



411707

MONTERINGSANVISNING
ASENNUSOHJE
FITTING INSTRUCTIONS
MONTAGEANLEITUNG



230V/550W

NO Finn ditt kjøretøy i tabellen i denne monteringsanvisning. Om montering på ditt kjøretøy krever eget monteringssett, kan monteringen være beskrevet i egen anvisning som medfølger monteringssettet.

⚠ Dersom ditt kjøretøy ikke står oppført i tabellen, scan QR-koden for oppdatert anvisning, eller se 'Finn din motorvarmer' på www.defa.com. Anvisninger for øvrige DEFA produkter må også gjennomleses nøye.

⚠ Montering av motorvarmer på kjøretøy eller motorer som IKKE står listet i tabell i motorvarmerens monteringsanvisning, gjøres på eget ansvar og dekkes ikke av garanti.

⚠ Varmeren må ikke kobles til strøm før rett type kjølevæske er påfylt og kjølesystemet er luftet i henhold til bilprodusentens anbefalinger. DEFA's apparatinntak må anskaffes separat eller som en del av DEFA WarmUp. Motorvarmeren må bare tilkobles jordet stikkontakt. Kontrollér at det er jordingsforbindelse fra det jordete vegguttaket og helt fram til motorvarmerens kapsling, og at karosseriet er forbundet med beskyttelsesjordingen.

⚠ DEFA fraskriver seg ethvert erstatningsansvar der modifikasjoner er utført, uoriginale deler er benyttet eller motorvarmeren ikke er montert i henhold til monteringsanvisningen. Reklamasjonsrett i henhold til kjøpsloven. Ta vare på kvitteringen.

⚠ Produkter som monteres i kjøretøyets motorrom skal være montert av et autorisert verksted.

⚠ Motorvarmer skal kun tilkobles original DEFA forlengerledning eller PlugIn kontakt på inntaksledning. Spenning Av og På skal enten skje via WarmUp styringsenhet eller manuelt ved bruk av tilkoblingsledning.

⚠ Ved tilkobling av tilkoblingsledning skal alltid MiniPlug kobles først til bilen før man til slutt kobler schuko til godkjent kontaktpunkt i fastnett.

⚠ DEFA motorvarmere er dimensjonert for "normal bruk". Normalbruk definerer vi som: 3 tilkoblinger x 3 timer pr. døgn basert på 150 bruksdager pr. år (ca 5 måneder pr. år).

⚠ Dersom motorvarmer benyttes i utrykningskjøretøy, nødstrømsaggregater e.l. hvor motorvarmer er kontinuerlig tilkoblet eller når kjøretøy ikke er i bruk, må følgende årlig service utføres:

- Kontrollér motorvarmerens funksjon og eventuelt bytt varmer om den er defekt (Dekkes ikke av garanti).

⚠ Bruk av motorvarmer i pulsstyrte garasjeanlegg hvor varmeren kobles av og på x antall ganger i timen vil redusere motorvarmerens levetid dramatisk. Bruk av motorvarmer i slike anlegg anbefales ikke og dekkes ikke av produktgarantien.

⚠ Kun DEFA tilkoblingsledning må benyttes til DEFA WarmUp systemet.

⚠ NB! Punkt (1), (2), (3) og (4) gjelder KUN dersom DEFA pumpe IKKE benyttes. Monteres varmeren sammen med pumpe skal vedlagte monteringsanvisning for pumpefølging følges.

Tapp av kjølevæsken. Om ikke annet er spesifisert skal varmeren monteres så lavt som mulig.

⚠ Det er meget viktig at:

- (1) Varmerens bunnplate med låsering vender ned (A)

- (2) Slangene får en jevn stigning (A)
- (3) Varmeren skal normalt ikke monteres liggende (B), men DEFA kan i noen spesifiserte tilfelle ha beskrevet dette.
- (4) Slangene ikke legges slik at luftlomme kan oppstå (C)
- Slangene ikke bøyes slik at knekk kan oppstå (C)
- Slangene ikke blir liggende inntil varme/bevegelige deler som f.eks. turbo, eksosanlegg, kjølevifte osv.
- Slangene sitter helt inne på stussene og at slangeklemmene monteres rett og innenfor flensen på stussen. Trekk til skruklommene med 2 Nm.

Benytt kun bilens originale slanger eller slanger levert av DEFA. Disse er testet og av godkjent kvalitet. Ved bruk av universalslanger risikerer man uttørking og sprekkdannelse.

SE Hitta ditt fordon i tabellen i denna monteringsanvisning. Om montering på ditt fordon kræver en monteringsatts, kan monteringen vara beskriven i egen anvisning som medfølger monteringsattsen.

⚠ Om ditt fordon inte finns med i tabellen, skanna QR-koden för en uppdaterad anvisning eller se «Hitta din motorvärmare» på www.defa.com. Anvisningar för övriga DEFA produkter skall också läsas igenom noggrant.

⚠ Montering av motorvärmare på fordon eller motorer som INTE finns listade i tabell i motorvärmarens monteringsanvisning, göres på eget ansvar och täcks inte av garantin.

⚠ Värmaren får inte anslutas till 230V innan kylarvätska är påfylld och kylsystemet är luftat enligt biltilverkarers anvisningar. DEFAs anslutningsatts köps separat eller som en del av DEFA WarmUp. Motorvärmaren får endast anslutas till jordat uttag. Kontrollera att det finns jordkontakt mellan uttaget och värmarens hölje, och att även bilens kaross är jordad.

⚠ DEFA franskriver sig allt ersättningsansvar där produkten blivit modifierad och/eller motorvärmaren inte är monterad enligt monteringsanvisningen. Reklamationsrätt enligt konsumentköplagen mot uppvisande av kvitto.

⚠ Produkter som monteras i fordonets motorrum skall vara monterade av en auktoriserad verkstad.

⚠ Motorvärmare skall endast anslutas till original DEFA skarvkabel eller PlugIn kontakt på intagskabel. Spänning Av och På skall endast ske via WarmUp styringsenhet eller manuellt vid bruk av MiniPlug anslutningskabel.

⚠ Vid inkoppling av MiniPlug anslutningskabel skall alltid MiniPlug kopplas först till bilen innan man kopplar schuko till godkänd kontaktpunkt i det fasta nätet.

⚠ DEFA motorvärmare är dimensionerade för "normalt bruk". Normalt bruk definierar vi som: 3 inkopplingar x 3 timmar per dygn baserat på 150 användardagar per år (ca 5 månader per år).

⚠ Om motorvärmaren används i utrykningsfordon, nødstrømsaggregat eller liknande där motorvärmaren är kontinuerligt ansluten eller när fordonet inte är i bruk, skall följande årlig service utföras:

- Kontrollera motorvärmarens funktion och eventuellt byt värmaren om den är defekt (Täcks inte av garantin).

⚠ **Användande av motorvärmaren i pulsstyrt uttag där värmaren kopplas av och på x antal gånger i timmen, reducerar motorvärmarens livstid dramatiskt.** Användande av motorvärmaren i sådana uttag rekommenderas inte och täcks inte av produktgarantin.

⚠ **Endast DEFA original anslutningskabel får användas till DEFA WarmUp systemet.**

⚠ **OBS! Punkt (1), (2), (3) och (4) gäller BARA om DEFA pump INTE används.** Monteras värmaren tillsammans med pumpen skall bifogad monteringsanvisning för pumplösning följas.

Tappa ur kylarvätskan. Om inte annat föreskrivs skall värmaren monteras så lågt som möjligt.

⚠ **Det är mycket viktigt att:**

- (1) Värmarens bottenplatta med läsring riktas nedåt (A)
- (2) Slangarna får en jämn stigning (A)
- (3) Värmaren ska normalt inte monteras liggande (B) men DEFA kan i enstaka fall använda en sådan lösning
- (4) Slangarna inte läggs så att ånglås lätt uppstår (C)
- Slangarna inte böjs så att veck kan uppstå (C)
- Slangarna inte läggs nära varma, rörliga eller vassa delar som t.ex turbo, remskiva eller kylfläkt.
- Slangarna sitter helt in på stosarna och att slangklämmorna monteras rakt och innanför flänsarna. Dra åt skruvklämmorna med 2 Nm.

Använd endast bilens originalslangar eller slangar levererade av DEFA. Dessa är testade och av godkänd kvalitet. Med universalslangar riskerar man uttorkning och sprickbildning.

F Etsi ajoneuvosi tämän asennusohjeen taulukosta. Jos lämmitin lisäksi asennukseen tarvitaan asennussarja, asennusohje lämmitin asennukseen on asennussarjan mukana.

⚠ Jos ajoneuvosi ei ole mainittuna taulukossa, skanna QR-koodi niin saat päivitetyn ohjeen, tai katso www.defa.com sivuilta «etsi oikea lämmitin autoosi». Myös muiden DEFA tuotteiden ohjeet on luettava huolella.

⚠ Jos moottorinlämmitin asennetaan ajoneuvoon tai moottoriin joka ei ole moottorinlämmitin asennusohjeen taulukossa mainittu, asennus tapahtuu omalla vastuulla eikä tuotteen takuu korvaa mahdollisia vaurioita.

⚠ Lämmittimeen EI saa kytkeä virtaa ennen kuin jäähdytysjärjestelmä on täytetty hyväksytyllä pakkasnesteellä, ja ilmatu autonvalmistajan ohjeiden mukaan. Moottorinlämmitin kojepistorasia on aina hankittava yhdessä lämmitinelementin kanssa ellei sitä ennestään ole. Moottorinlämmitin saa kytkeä vain maadoitettuun pistorasiaan. Maadoitusyhteyden on oltava yhtäjaksoinen maadoituksesta seinäpistoraisasta moottorinlämmitin runkoon, ja suoja-maadoitus on oltava yhteydessä ajoneuvon runkoon.

⚠ DEFA hylkää korvausvaatimuksen jos lämmitin muotoa on muutettu ja/tai lämmitintä ei ole asennettu asennusohjeen mukaisesti. VALITUKSET: Takuuehtojen mukaisesti. Säilytä kuitti.

⚠ Ajoneuvon moottoritilaan asennettavat tuotteet tulee olla valtuutetun asentamon asentamat.

⚠ Moottorinlämmitin saa kytkeä vain DEFAn valmistamiin panssarikaapeleihin. Lämmityksen päällekytkentään tulee käyttää DEFAn verkkoliitäntäjohtoa.

⚠ Verkkoliitäntäjohto on ensin kytkettävä ajoneuvon kojepistorasiaan ja sen jälkeen maadoitettuun sähköpistorasiaan.

⚠ DEFA moottorinlämmitin on tarkoitettu «normaalikäyttöön», joka tarkoittaa 2-3 tunnin lämmitysajoja 3 kertaa vuorokaudessa n. 150 päivää vuodessa.

⚠ Jos moottorinlämmitintä käytetään esim. varavirta-agregateissa tai pelastusajoneuvoissa, joissa virta on aina kytkettynä kun ajoneuvoa ei käytetä, on lämmitin toiminta tarkistettava vuosittain. Lämmitin tuotetakuu ei korvaa tällaisessa käytössä vaurioituneita lämmitimiä.

⚠ Jos lämmitin on kytketty pistorasiaan jossa on jaksottainen virransyöttö, eli virta kytketty päälle ja pois useita kertoja tunnin aikana, tämä lyhentää lämmitin elinikää. Lämmitin tuotetakuu ei korvaa tällaisessa käytössä vaurioituneita lämmitimiä.

⚠ DEFA WarmUp-järjestelmän kytkentään saa käyttää vain DEFAn alkuperäisiä kytkentätarvikkeita.

⚠ HUOM! Kohtia (1), (2), (3) ja (4) on noudatettava silloin kun DEFAn kiertovesipumppua ei käytetä. Jos moottorinlämmitin asennetaan kiertovesipumpun kanssa oheista kiertovesipumpulla olevaa asennusohjetta on noudatettava.

Laske jäähdytysneste pois. Jos ei ohjeessa muutoin mainita niin lämmitin asennetaan mahdollisimman alas.

⚠ On erittäin tärkeää että:

- (1) Lämmitin pohja jossa on lukkorengas osoittaa alaspäin (A)
- (2) Letkuissa on tasainen nousu (A)
- (3) Lämmitin tulee yleensä asentaa pystysuoraan asentoon, mutta joissain tapauksissa DEFAn ohje käskää asentamaan lämmitin vaakasuoraan asentoon (B)
- (4) Letkuihin ei tule jyrkkiä mutkia (C)
- Letkuihin ei tule mutkia joihin voi kehittyä ilmataskuja (C)
- Letkut eivät tule liian lähelle liikkuvia tai kuumenevia osia, kuten turbo, pakosarja, jäähdyttimen puhallin ym.
- Katkaise letku mahdollisimman suoraan ja asenna letkut lämmitimeen niin että ne tulvat lämmitin rajoitinkaulukseen asti. Asenna letkusiteet huolella paikalleen. Ruuvikiristeiden letkusiteiden kiristystiukkuus: 2 Nm.

Käytä vain auton alkuperäisiä tai DEFAn toimittamia letkuja. Nämä on testattu ja täyttävät laatuvaatimukset. Tarvikeletkut saattavat kovettua ja halkeilla ajan mittaan.

GB Find your vehicle in the table in this installation guide.

If mounting on your vehicle requires separate mounting kit, mounting is described in instructions supplied with the mounting kit.

⚠ If your vehicle is not listed in the table, scan the QR code for updated instructions, or see *Find your heater* on www.defa.com. Instructions for other DEFA products must also be read carefully.

⚠ Mounting of engine heater on vehicles or engines that are NOT listed in the table in the engine heater installation instructions, is done at your own risk and is not covered by warranty.

⚠ Do not connect the heater electrically until the correct type of coolant is refilled, and the system is bled according to the car manufacturer's specifications. DEFA's power inlet cable must be acquired separately or as a component in the DEFA WarmUp system.

Only connect the heater to an earthed mains socket. Check for earth connection between the mains socket, the heater's body and the chassis.

⚠ DEFA denies liability for any damage related to the use of unoriginal hoses, fitting which is not according to instructions or other modifications. Claims according to consumer laws. Please retain your receipt.

⚠ Products installed in the vehicle's engine compartment shall be installed by an authorized workshop.

⚠ Engine heater must only be connected to the original DEFA extension cable or PlugIn contact on the inlet cable. Power Off and On will either be controlled via WarmUp control unit or manually using Connection cable.

⚠ When connecting the connection cable the MiniPlug must always be connected first to the car before finally connecting schuko to an approved point of contact in the fixed network.

⚠ DEFA engine heaters are dimensioned for "normal use". DEFA defines Normal use as 3 connections for 3 hours pr. 24 hours based upon 150 users days pr. year (5 months a year).

⚠ If the engine heater is used in emergency vehicles or power supplies where the heater is continuously connected or when the vehicle is not in use, the following annual service must be performed:

- Check the engine heater function and possibly replace the heater if it is defective (Not covered by warranty).

⚠ Use of the engine heater in pulse controlled garages where the heater is switched on and off x number of times per hour will reduce engine heater's life dramatically. Use of engine heater in such facilities is not recommended and is not covered by the product warranty.

⚠ Only DEFA connection cable must be used for DEFA WarmUp system.

⚠ NOTE! Paragraph (1), (2), (3) and (4) applies ONLY if DEFA pump is NOT used. When installing engine heater with pump, the enclosed instructions for the pump solution must be followed. Drain off the coolant. Fit the heater as low down as possible.

⚠ It is very important to ensure:

- (1) The heater element plate with circlip is always lowest (A)
- (2) The hoses slope evenly up from the heater (A)
- (3) The heater is not to be fitted horizontally (B), but sometimes DEFA has described this to be done.
- (4) The hoses are not excessively bent, and may buckle (C)
- The hoses are not too long, and air locks may form (C)
- The hoses do not touch hot or movable parts such as turbo, exhaust pipes, cooling fan etc.
- That the hoses are fitted all the way in on the pipe stubs and make sure the hose clamps are mounted straight and behind the flange of the pipe stub. Tighten the screw clamps with 2 Nm.

Use only the car's original hoses or hoses supplied by DEFA. These hoses are tested and of approved quality. Other hoses may dry out, crack and leak.

DE Finden Sie Ihr Fahrzeug in der Tabelle dieser Montageanleitung. Ist ein zusätzliches Montage Set erforderlich, kann die entsprechende Montageanleitung im Set enthalten sein.

⚠ Falls ihr Fahrzeug nicht in der Tabelle aufgeführt ist, den QR-Code zur aktualisierten Anleitung scannen oder unter „den passenden Motorwärmer finden“ auf www.defa.com nachsehen. Die Anweisungen für weitere Defa Produkte ebenso genau durchlesen.

⚠ Die montage eines Motorwärmers in ein Fahrzeug welches nicht in der Tabelle der Montageanweisung aufgeführt ist, geschieht auf eigene Verantwortung. Garantieansprüche können in diesem Fall nicht berücksichtigt werden.

⚠ Der Wärmer darf nicht betrieben werden bevor das Kühlsystem gemäß den Anweisungen des Fahrzeugstellers befüllt und entlüftet wurde. Der Stecker für den Anschluß des Motorvorwärmers muß zusammen mit dem Vorwärmer gekauft werden. Den Motorvorwärmer nur an einer geerdeten Steckdose (Wandanschluss) anschließen. Kontrollieren, daß die Erdungsverbindung zwischen dem geerdeten Wandanschluss bis zum Gehäuse des Motorvorwärmers besteht.

⚠ Bei Schäden, die auf Veränderungen an der Motorheizung oder auf unsachgemäße Montage zurückzuführen sind, lehnt DEFA jeglichen Garantieanspruch auf ab. Es gelten die gesetzlichen Gewährleistungsbestimmungen. Quittungen etc. aufbewahren.

⚠ Produkte, die im Motorraum installiert werden, sollten von einer autorisierten Werkstatt montiert werden.

⚠ Motorwärmer sollten nur an original Defa Verlängerungen oder am Plugin Kontakt der Anschlussleitung angeschlossen werden. Spannung Ein/Aus sollte entweder durch eine WarmUp Steuereinheit oder manuell durch Gebrauch der Anschlussleitung geschehen

⚠ Beim Anschliessen des Zuleitungskabels immer zuerst den MiniPlug am Fahrzeug und dann den Schukokontakt an einer zugelassenen Steckdose am Stromnetz anschliessen.

⚠ DEFA Motorwärmer sind für den «Normalgebrauch» ausgelegt. Normalgebrauch ist folgendermassen definiert: 3x3 Std. täglich, ca.150 Tage jährlich (ca. 5 Monate).

Falls der Wärmer in einem Einsatzfahrzeug, Notstromaggregat o.ä. verwendet wird, wo der Wärmer kontinuierlich angeschlossen ist oder wenn das Fahrzeug nicht in Gebrauch ist, muss folgender, jährlicher Service durchgeführt werden:

- den Wärmer auf Funktion prüfen und bei Defekt austauschen (wird nicht durch Garantie abgedeckt)

⚠ Die Verwendung von Motorwärmern an zeitgesteuerten Steckdosen mit hoher Schaltfrequenz (x Schaltvorgänge pro Std.) reduziert die Lebensdauer des Heizelementes drastisch. Defekte auf Grund dieser Betriebsbedingungen werden nicht durch die Garantie abgedeckt.

⚠ Es dürfen nur DEFA Anschlussleitungen für das DEFA WarmUp System verwendet werden.

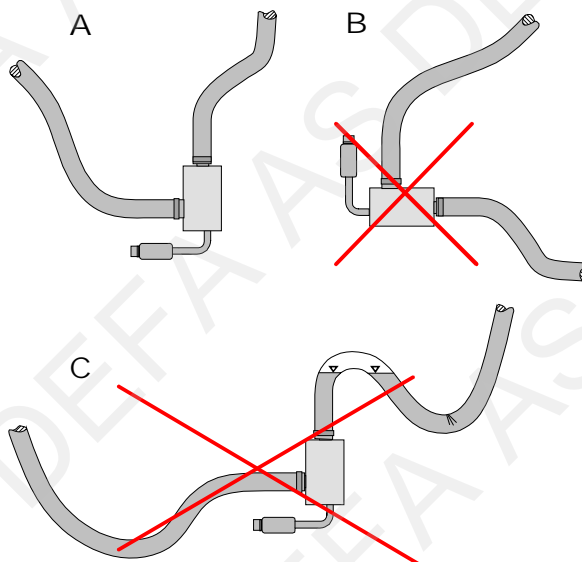
⚠ Achtung! Punkt (1), (2), (3) und (4) sind nur gültig wenn die DEFA Pumpe nicht verwendet wird. Wird der Wärmer zusammen mit einer Pumpe montiert, ist die Montageanleitung für die «Pumpenlösung» im Lieferumfang enthalten.

Kühlflüssigkeit ablassen. Den Vorwärmer so tief wie möglich einbauen.

⚠ Es ist sehr wichtig, daß:





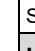
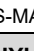
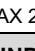
- (1) Der Wärmer senkrecht montiert wird (A).
- (2) Die Schläuche eine gleichmäßige Steigung aufweisen (A)
- (3) Der Wärmer soll nicht waagrecht montiert werden (B), aber DEFA kann dies in einigen spezifizierten Fällen vorschreiben.
- (4) Die Schläuche sollen so verlegt werden, das sich keine Luft einschließen können (C)
- Die Schläuche sollen so verlegt werden, das sie nicht geknickt werden (C)
- Schläuche dürfen nicht an heissen oder beweglichen Teilen wie Turbo, Auspuffanlage usw. anliegen.
- Die Schläuche ganz auf die Stutzen gezogen sind und die Schlauchklemmen gerade und vor dem Flansch des Stutzens sitzen. Die Schraubklemmen mit 2 Nm anziehen.

Es sollen nur die von DEFA gelieferten Schläuche oder die vom Fahrzeughersteller freigegebenen original Schläuche verwendet werden. Diese sind getestet und entsprechen den Qualitätsanforderungen. Bei der Verwendung von Universalschläuchen besteht das Risiko von Rissbildung und vorzeitiger Materialermüdung.










- 1 Merke/Modell / Märke/Modell / Merkki/Malli / Make/Model / Fahrzeug/Modell
- 2 Ärsmodell / Ärsmodell / Vuosimalli / Model year / Modelljahr (MM/YYYY)
- 3 Motorkode / Motorkod / Moottorikoodi / Engine code / Motor Code
- 4 Monteringssted / Monteringsställe / Asennuspaikka / Heater location / Orientierung
- 5 Monteringsretning / Monteringsriktning / Pistokkeen suunta / Heater orientation / Winkel
- 6 Monteringssett / Monteringsatts / Asennussarjat / Mounting kit / Montage Set
- 7 Monteringsstips / Tips för montering / Asennusvihjeet / Mounting tip / Tipps zur Installation

	1	2	3	4	5	6	7
AUDI							
A3 1.8T FSi	2007>	BYT	H				14
A3 1.8T FSi	2008>	BZB	H				14
A3 1.8T FSi	2009>	CDAA	H				14
A3 1.9 TDI	2001>	ALH	H				4
A3 1.9 TDI	2002>	ATD	H				4
A3 1.9 TDI	2004>	BKC	H				11
A3 2.0 TFSI Sportback	2009>	CCZA	H				14
A4 1.9 TDI	2000>	AJM	C				2
A4 1.9 TDI	2000>	ATJ	C				2
A4 3.0 V6	2002>	ASH	C				9
A6 1.9 TDI	2001>	AJM	C				2
A6 3.0 V6	2002>	ASH	C				9
Q3 2.0 TFSI	2012>	CPS*	H				17
Q3 2.0 TFSI	2012>	CCZ	H				17
S3 2.0 T	2009>	CDLA	H				460473
TT 1.8 TFSI	2009>	CDAA	H				14
TT 1.8 TSi	2011>	CES*	H				14
TT 2.0 TFSI	2009>	CDLB	H				460473
CHRYSLER							
SEBRING 2.0 CRD	2007>	BYL	H				460414
CITRÖEN							
C4 AIRCROSS 1.6i	2012>	NKZ	F				460526

1	2	3	4	5	6	7
						
CITRÖEN						
C4 GRAND PICASSO 2.0 BlueHDi	2014>	AHX				460610
C4 PICASSO 2.0 BlueHDi	2014>	AHX				460610
C5 2.0 BlueHDi 150	2015>	AHR				460610
C5 2.0 BlueHDi 181Hk	2015>	AHW (DW10FC)				460610
C-CROSSER 2.2 HDi	2008>	4HN	H			460492
DS4 2.0 BlueHDi 180	2014>	AHW				460610
DS5 2.0 BlueHDi 150	2015>	AHX				460610
DS5 2.0 BlueHDi 180	2014>	AHW				460610
JUMPY 2.0 BlueHDi Manual 120Hk	2016>	AHK	H			460610
JUMPY 2.0 BlueHDi Manual 150Hk	2016>	AHX	H			460610
JUMPY 2.0 BlueHDi 180Hk	2016>	AHH	H			460610
DODGE						
AVENGER 2.0 CRD	2007>	BYL	H			460414
JOURNEY 2.0 CRD	2008>	BWD	H			460414
FORD						
GALAXY 2.0	2006>	DURATECHE	H			12
GALAXY 2.0 TDCi	2015>	DURATORQ				460618
FOCUS S-MAX 2.0	2006>	DURATECHE	H			12
FOCUS 2.0 TDCi	2015>	DURATORQ				460619
KUGA 2.0 TDCi	2015>	DURATORQ				460619
KUGA 2.0 TDCi	2016>	DURATORQ				460619
MONDEO 2.0	2007>	DURATECHE	H			12
MONDEO 2.0 TDCi	2015>	DURATORQ				460618
MONDEO 2.3	2007>	DURATECHE	H			12
S-MAX 2.0 TDCi	2015>	DURATORQ	H			460618

S-MAX 2.0 TDCi 180Hk AWD	2016>	DURATORQ	H			460618
S-MAX 2.3	2007>	DURATECHE	H			12
HYUNDAI						
i20 1.4 CRDi	2010>	D4FC	H			460509
ix20 1.4 CRDi	2011>	D4FC	H			460509
ix20 1.6 CRDi	2012>	D4FB	H			460509
ix20 1.6 CRDi	2016>	D4FB	H			460509
i30 1.4 CRDi	2012>	D4FC	H			460509
i30 1.6 CRDi	2010>	D4FB	H			460509
i30 1.6 CRDi	2012>	D4FB	H			460509
i30 1.6 CRDi	2015>	D4FB	H			460613
i30 1.6 CRDi	2017>	D4FB	H			460613
i40 1.7 CRDi	2015>	D4FD	H			460613
ix35 1.7 CRDi	2011>	D4FD	H			460509
ix35 1.7 CRDi	2013>	D4FD	H			460509
i40 1.7 CRDi	2011>	D4FD	H			460509
TUCSON 1.7 CRDi	2015>	D4FD	H			460613
JEEP						
WRANGLER 3.6 V6	2012>	ERB	D			460609
KIA						
CARENS 1.7 CRDi	2014>	D4FD	H			460509
CEED 1.6 CRDi	2007>	D4FB	H			460509
CEED 1.6 CRDi	2011>	D4FB	H			460509
CEED 1.6 CRDi	2012>	D4FB	H			460509
CEED 1.6 CRDi	2014>	D4FC	H			460509
CEED 1.6 CRDi	2015>	D4FB	H			460613
OPTIMA 1.7 CRDi	2012>2013	D4FD	H			460509
OPTIMA 1.7 CRDi	2014>	D4FD	H			460613
OPTIMA 1.7 CRDi	2016>	D4FD	H			460613
RIO 1.4 CRDi	2012>	D4FC	H			460509
RIO 1.4 CRDi	2017>	D4FC	H			460509
SOUL 1.6 CRDi	2010>	D4FB	H			460509
SOUL 1.6 CRDi	2014>	D4FB	H			460613
SPORTAGE 1.7 CRDi	2011>	D4FD	H			460509
SPORTAGE 1.7 CRDi	2016>	D4FD	H			460613
VENGA 1.4 CRDi	2010>	D4FC	H			460509

VENGA 1.6 CRDi	2010>	D4FB	H			460509
MAZDA						
CX-5 2.2D 2WD Manual	2012>	SH				460577
CX-5 2.2D AWD Manual	2012>	SH				460577
MITSUBISHI						
ASX 1.6	2010>	4A92	F			460526
COLT 1.3	2012>	4A90	F			460560
LANCER 1.6	2011>	4A92	F			460526
OUTLANDER 2.2 DI-D	2008>2009	4HN				460492
OUTLANDER 2.2 DI-D	2010>	4HN	H			460492
NISSAN						
OUTLANDER 2.2 DI-D	2010>	4HK	H			460492
X-TRAIL 2.0 dCi (T31)	2007>2014	M9R				460484
QASHQAI 2.0 dCi	2007>	M9R				460487
QASHQAI 2.0 dCi	2007>	M9R	H			460497
PEUGEOT						
308 2.0 BlueHDi	2014>	AHX				460610
308 2.0 BlueHDi 150Hk	2014>	AHR				460610
308 GT 2.0 BlueHDi 181Hk	2015>	AHW				460610
3008 GT 2.0 BlueHDi 180Hk	2016>	AHW				460610
3008 2.0 BlueHDi 180Hk	2017>	AHW				460610
508 2.0 BlueHDi 150	2014>	AHX				460610
508 2.0 BlueHDi 180	2014>	AHW				460610
4007 2.2 HDi	2008>	4HN	H			460492
5008 2.0 BlueHDi (P87) 180Hk	2017>	AHW				460610
EXPERT 2.0 BlueHDi Manual 120Hk	2016>	AHK	H			460610
EXPERT 2.0 BlueHDi Manual 150Hk	2016>	AHX	H			460610
EXPERT 2.0 BlueHDi 180Hk	2016>	AHH	H			460610

1	2	3	4	5	6	7
						
PEUGEOT						
TRAVELLER 2.0 BlueHDi Manual 120Hk	2016>	AHK	H			460610
TRAVELLER 2.0 BlueHDi Manual 150Hk	2016>	AHX	H			460610
RENAULT						
KOLEOS 2.0 dCi	2009>	M9R	H			460484
SEAT						
ALHAMBRA 2.0 TSI	2012>	CCZ*	H			14
ALTEA 1.8 TFSi	2007>	BYT				14
ALTEA 1.8 TSI	2010>	CDA	H			14
ALTEA 4 FREETRACK 2.0 TSI	2012>	CCZ*	H			14
ALTEA XL 1.8 TFSi	2008>	BZB				14
CORDOBA 1.9 SDi	2000>	AGP				1
CORDOBA 1.9 SDi	2003>	ASY				8
CORDOBA 1.9 TDi	2000>	AGR				1
CORDOBA 1.9 TDi	2001>	ALH				1
CORDOBA 1.9 TDi	2001>	ASV				3
IBIZA 1.9 SDi	2000>	AQM				6
IBIZA 1.9 SDi	2000>	AGP				1
IBIZA 1.9 TDi	2000>	AGR				1
IBIZA 1.9 TDi	2001>	ASV				3
IBIZA 1.9 TDi	2001>	ALH				1
INCA 1.9 SDi	2001>	AYQ				6
LEON 1.8 TFSi	2007>	BYT				14
LEON 1.8 TSI	2010>	CDA	H			14
LEON 1.9 TDi	2000>	ALH				4
LEON 1.9 TDi	2000>	AGR				4
LEON 2.0 TSI	2010>	CCZB	H			14

LEON CUPRA 2.0 TFSi	2008>	BWJ	H			460473
LEON CUPRA 2.0 TFSi	2010>	CDL	H			460473
TOLEDO 1.9 TDi	2002>	ALH				4
IBIZA 1.9 TDi	2000>	AGR				1
SKODA						
FABIA 1.9 TDi	2001>	ATD				7
FABIA 1.9 SDi	2001>	ASY				7
OCTAVIA 1.8 TSi	2008>	BZB				14
OCTAVIA 1.8 TSi Aut.	2009>	CDA	H			14
OCTAVIA 1.8 TSi 4X4	2009>	CDA	H			14
OCTAVIA 1.9 TDi	2001>	ALH				4
OCTAVIA 1.9 TDi 4x4	2001>	ATD				8
OCTAVIA 2.0 TSi	2009>	CCZ	H			14
SUPERB 1.8 TSi	2009>	BZB	H			14
SUPERB 1.8 TSi	2009>	CDA	H			14
SUPERB 2.0 TSi	2011>	CCZ*	H			14
YETI 1.8 TSi	2010>	CDA	H			14
SUBARU						
BRZ	2012>	FA20				460578
TOYOTA						
GT 86	2012>	FA20				460578
LANDCRUISER 150 3.0 D-4D	2010>	1KD-FTV	C			13
LANDCRUISER 3.0 D-4D	2007>	1KD-FTV				13
LAND CRUISER 4.5 V8 D-4D	2008>	1VD-FTV				460569
PROACE 2.0 D Manual 120Hk	2016>	4WZ-FTV	H			460610
PROACE 2.0 D Manual 150Hk	2016>	4WZ-FHV	H			460610
PROACE 2.0D 180Hk Automat	2017>	4WZ-FHV				460610
VOLKSWAGEN						
BORA 1.9 TDi	2001>	ALH				1
BORA 1.9 SDi	2001>	AQM	H			8
CADDY 1.9 TDi	2001>	ALH				1
CADDY 1.9 SDi	2001>	AYQ				6
EOS 2.0 TSi	2011>	CCZ*	H			14
GOLF 1.8 TSi	2010>	CDA	H			14

GOLF 1.9 SDi	2001>	AQM	H			8
GOLF 1.9 TDi	2001>	ALH/ATD	H			4
GOLF 1.9 TDi Aut.	2001>	ATD	H			7
GOLF 1.9 TDi 4motion	2001>	AGR	H			4
GOLF GTI 2.0 TSi	2010>	CCZB	H			14
GOLF GTI 2.0 TSi Edition 35	2012>	CDL*	H			460473
GOLF R	2010>	CDL	H			460473
JETTA 2.0 TSi	2011>	CCZ*	H			14
LUPO GTI 1.6	2000>	AVY	F			10
PASSAT CC 1.8 TSi	2009>	BZB	H			14
PASSAT CC 2.0 TSi	2009>	CAW	H			14
PASSAT CC 2.0 TSi	2012>	CCZ*	H			14
PASSAT 1.8T FSi	2008>	BZB	H			14
PASSAT 1.8 TSi	2010>	CDA	H			14
PASSAT 1.8 TSi	2011>	CDA*	H			14
PASSAT 1.9 TDi	2000>	ATJ	C			2
PASSAT 1.9 TDi	2000>	AJM				2
PASSAT 1.9TDi	2001>	AVB	C			2
PASSAT 2.0 TSi	2010>	CCZA	H			14
POLO 1.9 TDi	2000>	AGR				1
POLO 1.9 TDi	2001>	ALH				1
POLO 1.9 SDi	2000>	AGP				1
POLO 1.9 SDi	2001>	AQM				6
POLO 1.9 SDi	2002>	ASY	H			8
SCIROCCO 2.0 TSi	2009>	CAW	H			14
SCIROCCO 2.0 TSi	2012>	CCZ*	H			14
SCIROCCO R 2.0 TSi	2012>	CDL*	H			14
TIGUAN 2.0 TSi	2008>	CAW	H			16
TIGUAN 2.0 TSi	2011>	CCZ*	H			16
TRANSPORTER T5 2.0 TSi	2012>	CJK*	H			18
TRANSPORTER T6 2.0 TSi DSG 204Hk	2016>	CJK*	H			18
TRANSPORTER T6 2.0 TSi 4Motion DSG 204Hk	2016>	CJK*	H			18

1	2	3	4	5	6	7
VOLVO						
V60 D4 2.4 AWD	2014>	D5244T12	F		460614	
V70 D4 2.4 AWD	2014>	D5244T17	F		460614	
XC70 D4 2.4 AWD	2014>	D5244T12	F		460614	
XC60 D4 2.4 AWD	2014>	D5244T12	F		460614	
XC60 D4 2.4 AWD	2016>	D5244T21	F		460614	
XC70 D5 2.4D AWD	2011>	D5244T11/T15	F		460614	

1

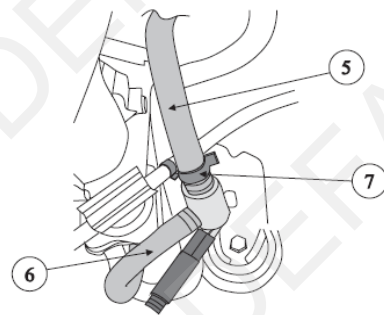
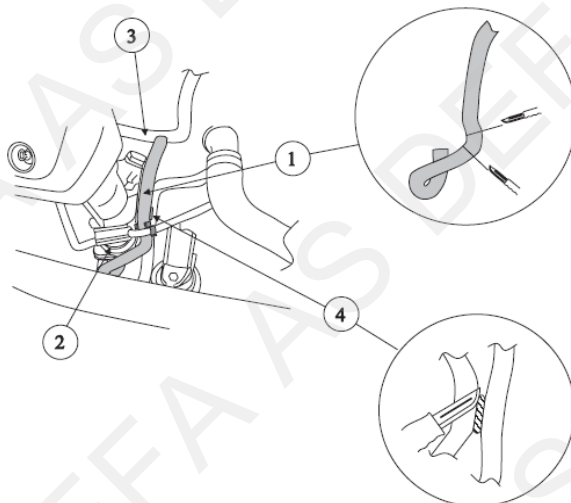
NO Kapp slangen (1) som går fra oljekjøleren (2) til vannrøret (3) som tegningen viser. Del slangene (4) til oljekjøleren med en skarp kniv. Monter slangen (5) som går fra vannrøret (3) på toppen av varmeren. Monter slangen (6) som går fra oljekjøleren (2), på det nedre uttaket på varmeren. **NB!** Snu festeklipset (7) og monter varmeren på utsiden av den elektriske ledningen. (juster/bøy evt. på festet for den elektriske ledningen, slik at varmeren blir stående mest mulig loddrett). Påse at slangene ikke blir liggende inntil skarpe eller bevegelige deler.

SE Kapa slangen (1) som går mellom oljekylaren (2) och vattenrøret (3) enl. skissen. Dela på slangarna (4) till oljekylaren med t.ex. en vass kniv. Anslut befintlig slang (5) från vattenrøret (3) till den övre utgången på värmaren. Anslut slangen (6) från oljekylaren (2) till den nedre ingången på värmaren. **OBS!** Vrid clipset (7) och montera värmaren på utsidan av befintlig kabelstam. (Justera clipset så att värmaren blir stående så rakt som möjligt). Var noga med att slangarna inte ligger mot skarpa eller rörliga delar.

FI Katkaise letku (1) joka menee öljynlauhduttimelta (2) vesiputkeen (3) kuvan mukaan. Erotta öljynlauhduttimelta lähtevät letkut (4) toisistaan terävällä veitsellä. Letku (5), joka tulee vesiputkesta (3), asennetaan lämmittimen ylemmän vesiliitäntään. Öljynlauhduttimelta (2) tuleva letku (6) asennetaan lämmittimen alemmaan vesiliitäntään. **HUOM!** Käännä kiinnikettä (7) ja asenna lämmitin sähköjohdon ulkopuolelle. Taivuta tai käännä johdon kiinnikettä tarvittaessa niin että lämmitin tulee mahdollisimman pystysuoraan asentoon. Varmistu etteivät letkut tule terävien tai liikkuvien osien läheisyyteen. Täytä jäähdytysjärjestelmä autonvalmistajan suosittelemalla nesteellä ja ilmaa se ohjeiden mukaan.

GB Cut the hose (1) (see drawing) leading from the oil cooler (2) to the water pipe (3). Separate the hoses (4) leading to the oil cooler, using a sharp knife. Fit the hose (5) leading from the water pipe (3) on top on the heater. Fit the hose (6) leading from the oil cooler (2) to the lower outlet stub on the engine heater. **NOTE:** Reverse the cable tie (7) and fit the heater on the outside of the electrical cable (adjust/bend the cable attachment if necessary so that the engine heater is as vertical as possible). See to that the hoses cannot come into contact with moving or sharp parts.

DE Lockern Sie den Schlauch(1)(siehe Skizze), der vom Öhlkühler (2) zum Wasserrohr(3) führt. Den Schlauch (4) zum Öhlkühler mit einem spitzen Messer teilen. Den Schlauch (5) der vom Wasserrohr (2) führt oben am Heizgerät einbringen. Den Schlauch(6), der vom Ölkühler (2) abgeht, am unteren Auslass des Heizgeräts anbringen. **NB!** Befestigungsklemme (7) umdrehen und Heizgerät an der Aussenseite der Elektroleitung montieren. (Befestigung für die Elektroleitung ggf. justieren/biegen, so dass das Heizgerät möglichst im Lot zu stehen kommt). Siehe dass die Schläuche nicht mit beweglichen oder scharfen Teilen ins Gehege kommen.



2

NO Før montering: Demonter dekselet over motoren, løsne ekspansjonstanken og legg denne til siden (ikke ta av slangene). Løsne slangen (1) som går fra oljekjøleren (2) til vannrøret (3), nede ved oljekjøleren. Del slangene til oljekjøleren med en skarp kniv (4). Kapp slangen (1). Monter slangen (5) mellom oljekjøleren (2) og det nedre uttaket på varmeren (6). Monter slangen (7) på toppen av varmeren. Strips slangene sammen (8) slik at slangen (9) ikke blir liggende og gnisse inntil varmeren (6). Strips fast apparatintakskabelen (10). **NB!** Påse at slangene ikke blir liggende og gnisse mot noe.

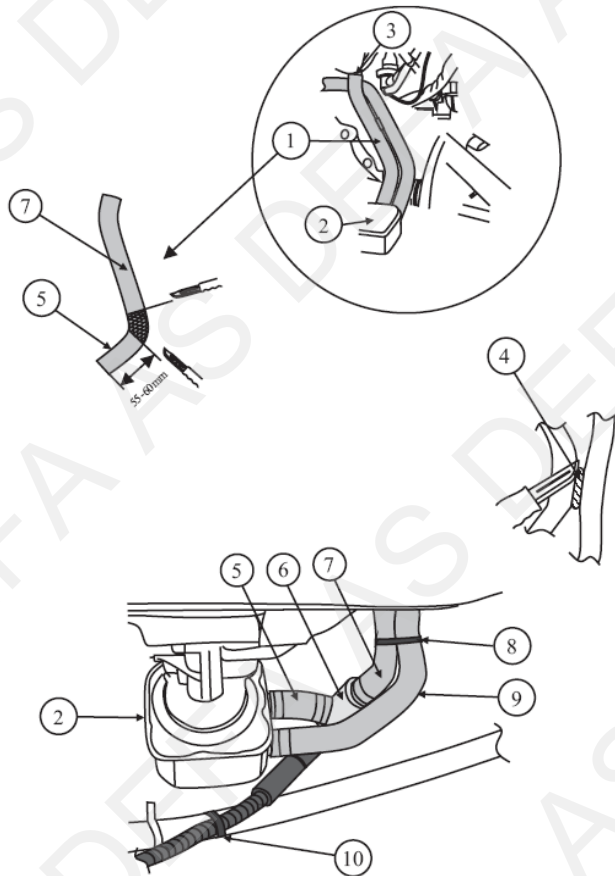
SE Före montering: Demontera täckåpan över motorn, lossa expansionstanken och lägg den åt sidan (ta inte av slangarna). Lossa slangen (1) som går från oljekylaren (2) till vattenrøret (3), nere vid oljekylaren. Skär isär slangarna till oljekylaren med en skarp kniv (4). Kapa slangen (1). Montera slangen (5) mellan oljekylaren (2) och det nedre uttaget på värmaren(6). Montera slangen (7) på toppen av värmaren. Fäst upp slangarna med buntband (8) så att slangen (9) inte ligger och nöter mot värmaren (6). Fäst upp intagskabeln (10). **OBS!** Se till att slangarna inte ligger och nöter mot något.

FI Moottorinlämmittin no. 701, asennuspaikka C (moottorin vasen puoli). Irrota suoja moottorin päältä. Irrota paisuntasäiliö kiinnikkeestään (älä letkuja) ja siirrä se sivuun. Irrota öljynlauhduttimesta (2) letku (1) joka menee vesiputkeen (3). Erotta letkut toisistaan terävällä veitsellä (4). Katkaise letku (1) kuvan mukaan. Asenna katkaistu letku (5) öljynlauhduttimen (2) ja lämmittimen alemman vesiliitäntään (6) väliin. Katkaistu letku (7) asennetaan lämmittimen ylempään vesiliitäntään. Kiinnitä letkut hyvin yhteen siteellä (8) niin ettei letku (9) pääse hankautumaan lämmittimeen (6). Kiinnitä panssarikaapeli (10) siteellä. **Huom!** Kiinnitä letkut niin etteivät ne pääse hankautumaan mihinkään. Täytä jäähdytysjärjestelmä autonvalmistajan suosittelemalla nesteellä ja ilmaa se hyvin.

GB Before assembly: Remove the cover over the engine, loosen the expansion tank and put to one side (do not detach the hoses). Loosen hose (1) leading from the oil cooler (2) to the water pipe (3) close to the oil cooler. Cut the hoses to the oil cooler using a sharp knife (4). Cut the hose (4). Fit hose (5) between the oil cooler (2) and the lower outlet on the engine heater (6). Fit hose (7) to the top of the engine heater. Fasten the hoses together using cable ties (8) to prevent hose (9) from chafing against the heater (6). Use cable ties to secure the power cable (10). See to that the hoses cannot come into contact with moving or hot parts.

**2**

DE Vor der Montage: Abdeckung über dem Motor ausbauen, Expansionsstank locker und ihn zur Seite legen (Schläuche nicht abnehmen). Den Schlauch(1) zwischen dem Ölkühler(2) und dem unteren Auslass des Heizgeräts montieren. Schläuche zum Ölkühler mit einem scharfen Messer(4) teilen. Den Schlauch(1) kappen. Den Schlauch(5) zwischen dem unteren Auslass des Heizgeräts(6) und dem Ölkühler(2) montieren. Den Schlauch(7) oben am Heizgerät anbringen. Die Schläuche(8) zusammenklipsen um zu verhindern dass der Schlauch(9) mit dem Heizgerät(6) ins Gehege kommt. Das Geräteanschlusskabel(10) festklipsen. **NB!** Siehe dass die Schläuche nicht mit beweglichen oder warmen Teilen in Berührung kommen.

**3**

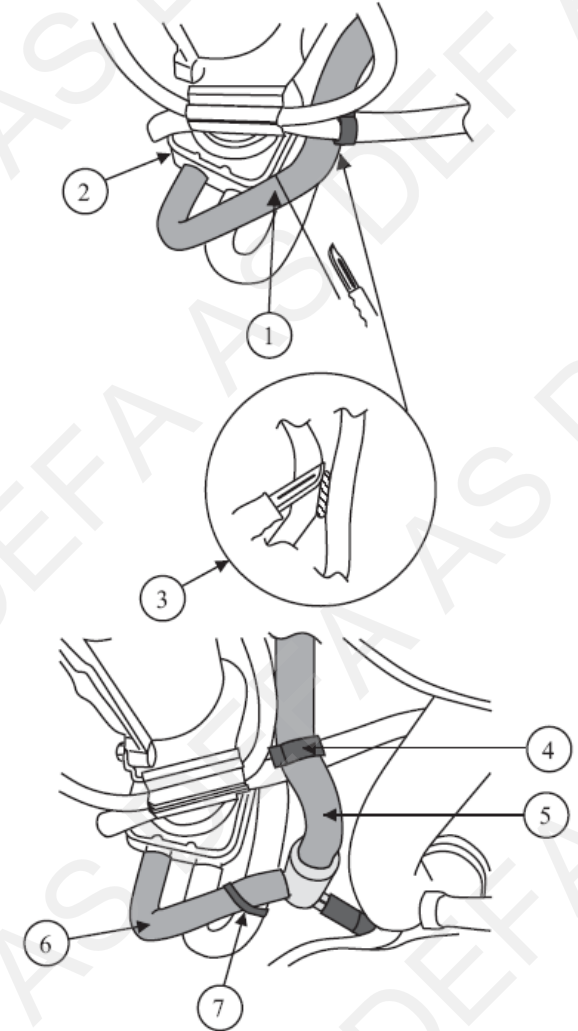
NO Kapp slangene (1) som går fra oljekjøleren (2) til vannrøret langs forsiden av motoren, 20mm etter bøyen. Del slangene (3) til oljekjøleren med en skarp kniv. **NB!** Snu festeklipset (4) og monter varmeren på utsiden av den elektriske ledningen (juster/bøy evt. på festet for den elektriske ledningen, slik at varmeren blir stående mest mulig loddrett). Monter slangene (5) på toppen av varmeren. Monter slangene (6) som går fra oljekjøleren (2), på det nedre uttaket på varmeren. Strips slangene til hverandre (7). Påse at slangene ikke blir liggende inntil skarpe eller bevegelige deler. Plug-In kontakten skal peke mot venstre.

SE Kapa slangene (1) som går från oljekylaren (2) till vattenröret längs framsidan av motorn, 20mm efter böjen. Dela slangarna (3) till oljekylaren med en skarp kniv. **OBS!** Vrid fästclipset (4) och placera värmaren på utsidan av den elektriska ledningen. (justera/böj ev. fästet för den elektriska ledningen, så att värmaren blir stående så lodrätt som möjligt). Montera slangarna (5) på toppen av värmaren. Montera slangarna (6) som går från oljekylaren (2), på det nedre uttaget på värmaren. Fäst slangarna till varandra med buntband (7). Var noga med att slangarna inte ligger mot skarpa eller rörliga delar. Plug-In kontakten skall peka åt vänster.

FI Katkaise letku (1), joka menee öljynlauhduttimelta (2) vesiputkeen moottorin etupuolella, 20mm mutkan jälkeen. Erotta öljynlauhduttimelle menevät letkut (3) toisistaan terävällä veitsellä. **NB!** Käännä kiinnikettä (4) ja asenna lämmitin sähkökaapelin ulkopuolelle (taivuta tarvittaessa sähkökaapelin kiinnikettä niin että lämmitin tulee mahdollisimman pystysuoraan asentoon). Asenna letku (5) lämmittimen ylempään vesiliitäntään. Asenna letku (6), joka tulee öljynlauhduttimelta (2), lämmittimen alempaan vesiliitäntään. Kiinnitä letkut siteillä yhteen (7). Varmistu etteivät letkut tule liian lähelle terävää tai liikkuvia osia.. Lämmittimen pistokkeen tulee osoittaa vasemmalle. Täytä jäähdytysjärjestelmä autonvalmistajan suosittelemalla nesteellä ja ilmaa se ohjeiden mukaan.

GB Cut the hose (1) leading from the oil cooler (2) to the water pipe along the front of the engine, 20 mm after the bend. Separate the hoses (3) leading to the oil cooler, using a sharp knife. **NOTE:** Reverse the cable tie (4) and fit the heater on the outside of the electrical cable (adjust/bend the cable attachment if necessary so that the engine heater is as vertical as possible). Fit the hose (5) on top of the heater. Fit the hose (6) leading from the oil cooler (2) on the lower outlet stub on the engine heater. Strip the hoses together and see to that they cannot come into contact with moving or sharp parts. The plug-in contact should be pointing to the left.

DE Lockern Sie den Schlauch(1), der vom Ölkühler(2) zum Wasserrohr am Vorseite des Motors, 20mm nach dem Biegung führt.. Den Schlauch(3) zum Ölkühler mit einem spitzen Messer teilen. **NB!** Befestigungsklemme(7) umdrehen und Heizgerät an der Aussenseite der Elektroleitung montieren. (Befestigung für die Elektroleitung ggf. justieren/biegen, so dass das Heizgerät möglichst im Lot zu stehen kommt). Den Schlauch(5) oben am Heizgerät einbringen. Den Schlauch(6), der vom Ölkühler(2) abgeht, am unteren Auslass des Heizgeräts anbringen. Siehe dass die Schläuche nicht mit beweglichen oder scharfen Teilen ins Gehege kommen.. Den Plug-In Kontakt nach links zeigend.



**4**

NO Kapp braketten (1), og bor opp det innerste hullet (2) til Ø 8,5mm. Varmeren (3) festes i det ledige hullet (4) på gearkassen. Del slangene med en skarp kniv (5). Kapp slangen (6) som går fra det innerste uttaket på oljekjøleren, til røret på framsiden av motoren ca 20mm under sammenvulkingen. Tilpass lengden og monter slangen (7) på toppen av varmeren (3). **NB!** Det skal være jevn stigning på slangen fra toppen av varmeren, til røret på framsiden av motoren. Påse at slangeklemmen ikke blir liggende der hvor slangene var sammenvulket. Tilpass lengden, eventuelt vri slangen (8) inne ved oljekjøleren, og monter denne på det nedre uttaket på varmeren (3). **NB!** Påse at slangene ikke blir liggende og gnisse mot noe.

SE Kapa fästet (1) enl. bild och borra upp det innersta hålet (2) till Ø 8,5mm. Fäst värmaren (3) i det lediga hålet (4) på växellådan. Dela på slangarna som går till oljekylaren med t.ex en vass kniv (5). Kapa slangen (6), som går från inre uttaget på oljekylaren till røret på framsidan av motorn, ca 20mm under sammanvulkningen. Anpassa längden på slangen (7) och montera den på toppen av värmaren (3). **OBS!** Slangen skall ligga i en jämn stigning från toppen av värmaren till røret på framsidan av motorn. Se till att slangklämman inte hamnar där slangarna var sammanvulkade. Justera längden, vrid eventuellt slangen (8) vid oljekylaren, och montera den på värmarens (3) nedre uttag. **OBS!** Kontrollera att slangarna inte ligger mot skarpa eller rörliga delar.

F Katkaise lämmittimen kiinnike (1) ensimmäisen ja toisen reiän väliltä ja poraa reikä (2) Ø 8,5mm. Lämmitin (3) kiinnitetään vapaana olevaan reikään (4) vaihdelaatikossa. Erotta öljynlauhduttimelle menevät letkut toisistaan terävällä veitsellä (5). Katkaise letku (6), joka lähtee öljynlauhduttimen sisemmästä vesiliitännästä vesiputkeen moottorin etupuolella, noin 20mm letkuja yhdistäneen vulkanoinnin alapuolelta. Katkaise tarvittaessa letku (7) sopivan mittaiseksi ja asenna se lämmittimen (3) ylemmään vesiliitäntään. **HUOM!** Letkussa tulee olla nousua koko matkaltaan lämmittimen ylemmäästä vesiliitännästä vesiputkeen moottorissa. Letku (8) asennetaan lämmittimen (3) alempaan vesiliitäntään (tarvittaessa lyhennä letkua tai kierrä sitä öljynlauhduttimen liitännässä). **HUOM!** Varmistu etteivät letkut pääse hankautumaan mitään vasten.

GB Cut the bracket (1) and drill out the inside hole (2) to diam. 8.5 mm. Fit engine heater (3) using the spare hole (4) on the gear box. Separate the hoses with a sharp knife (5). Cut the hose (6) that runs from the inner outlet on the oil cooler to the pipe on the front of the engine approx 20 mm below the vulcanized junction. Adjust the length and fit the hose (7) to the top of the heater (3). **NB!** The ascending must be smooth on the hose from top of the heater, to the pipe on the front side of the engine. Do not put the hose clamp where the hoses were vulcanized. Adjust length or, if applicable, twist hose (8) at oil cooler and fit to the lower outlet on the engine heater (3). **NB!** See that the hoses cannot come into contact with moving or sharp parts.

DE Halterung(1) abschneiden und das innerste Loch (2) auf Ø 8,5 mm aufbohren. Motorwärmer (3) in das freie Loch (4) am Getriebekasten einsetzen. Die Schläuche mit einem scharfen Messer (5) teilen. Den Schlauch (6), der vom innersten Anschluss des Ölkühlers zum Rohr an der Vorderseite des Motors führt, ca. 300 mm unter der vulkanisierten Stelle abschneiden. Den Schlauch (7) oben am Motorwärmer anbringen (3). !! Der Schlauch muss eine gleichmäßige Steigung zwischen dem Wärmer und dem Rohr an der Vorderseite des Motors aufweisen. Darauf achten, dass die Schlauchschelle nicht an den Trennstellen der Schläuche liegen bleibt. Länge anpassen, eventuell den Schlauch (8) am Ölkühler drehen und diesen am unteren Auslass des Heizgeräts (3) anbringen. !! Darauf achten, dass die Schläuche nirgends anliegen und scheuern.

**5**

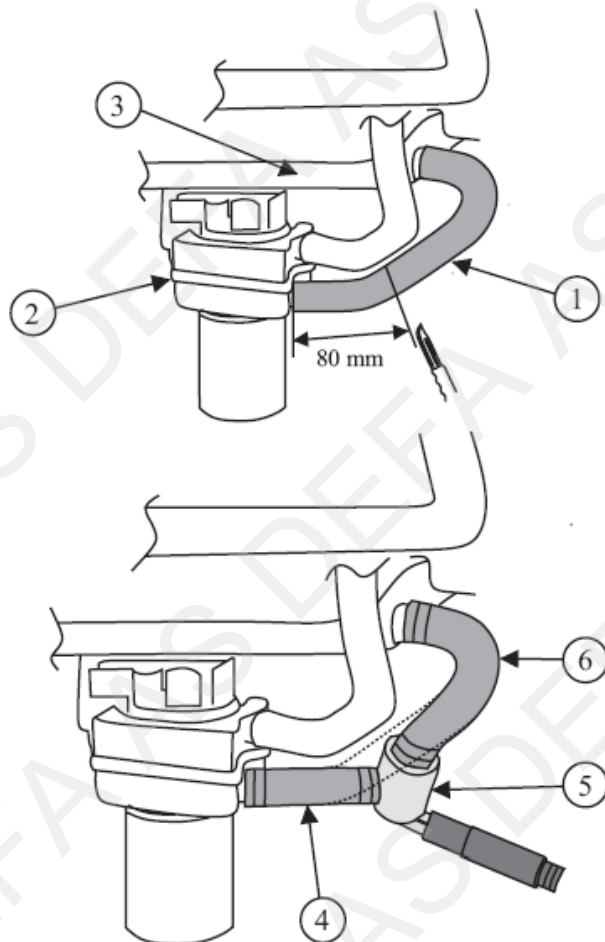
NO Varmeren monteres fra undersiden. Del slangene fra oljekjøleren fra hverandre med en skarp kniv, **ikke** kutt i slangene. Kapp slangen (1), som går fra det ytterste uttaket på oljekjøleren (2), til røret (3) på siden av motoren, ca 60mm fra oljekjøleren. Monter slangen (4) på det nedre uttaket på varmeren (5). Tilpass lengden på slangen (6) og monter denne på toppen av varmeren (5). **NB!** Påse at slangene ikke blir liggende og gnisse mot noe.

SE Värmaren monteras från undersidan. Dela försiktigt på slangarna från oljekylaren med t.ex. en vass kniv. Kapa slangen (1), som går från yttre uttaget på oljekylaren (2) till røret (3) på sidan av motorn, ca 80mm från oljekylaren. Montera slangen (4) på värmarens (5) nedre uttag. Justera längden på slangen (6) och montera den på toppen av värmaren (5). **OBS!** Kontrollera att slangarna inte ligger mot skarpa eller rörliga delar.

F Lämmitin asennetaan alakautta. Erotta öljynlauhduttimen letkut toisistaan terävällä veitsellä. **Älä vaurioita letkuja.** Katkaise letku (1), joka menee öljynlauhduttimen (2) ulommasta vesiliitännästä vesiputkeen (3) moottorin sivulla, noin 80mm öljynlauhduttimesta. Asenna letku (4) lämmittimen (5) alempaan vesiliitäntään. Katkaise letku (6) sopivan mittaiseksi ja asenna se lämmittimen (5) ylemmään vesiliitäntään. **HUOM!** Varmistu etteivät letkut pääse hankautumaan mihinkään. Täytä jäähdytysjärjestelmä autonvalmistajan suosittelemalla nesteellä ja ilmaa se ohjeiden mukaan.

GB Instal the engine heater from below. Carefully divide the twin hoses from the oil cooler from each other, using a sharp knife. Take care not to cut into the hoses. Cut hose (1) leading from the outside outlet on the oil cooler (2) to pipe (3) on the side of the engine, approx. 80 mm from the oil cooler. Fit hose (4) to the lower outlet on the engine heater (5). Adapt the length of hose (6) and fit this to the top of the engine heater (5). **NOTE:** Make sure that the hoses cannot chafe against anything.

DE Das Heizgerät wird von der Unterseite montiert. Die Schläuche vom Ölkühler mit einem scharfen Messer teilen, nicht in die Schläuche schneiden. Den Schlauch (1), der vom äußersten Auslass am Ölkühler (2) zum Rohr (3) neben dem Motor führt, ca. 80 mm vom Ölkühler abschneiden. Den Schlauch (4) am unteren Auslass des Heizgeräts (5) anbringen. Die Länge der Schlauchs (6) anpassen und diesen am Scheitel des Heizgeräts (5) montieren. **NB!** Bitte darauf achten, dass die Schläuche nicht mit etwas ins Gehege kommen.

**5****6**

NO Kapp slangen (1) som går fra oljekjøleren (2) til vannrøret (3) som tegningen viser. Del slangene (4) til oljekjøleren med en skarp kniv. Monter slangen (5) som går fra vannrøret (3) på toppen av varmeren. Monter slangen (6) som går fra oljekjøleren (2), på det nedre uttaket på varmeren. **NB!** Snu festeklipset (7) og monter varmeren på utsiden av den elektriske ledningen. (juster/bøy evt. på festet for den elektriske ledningen, slik at varmeren blir stående mest mulig loddrett). Strips fast varmeren til motorfestet (8). Påse at slangene ikke blir liggende inntil skarpe eller bevegelige deler.

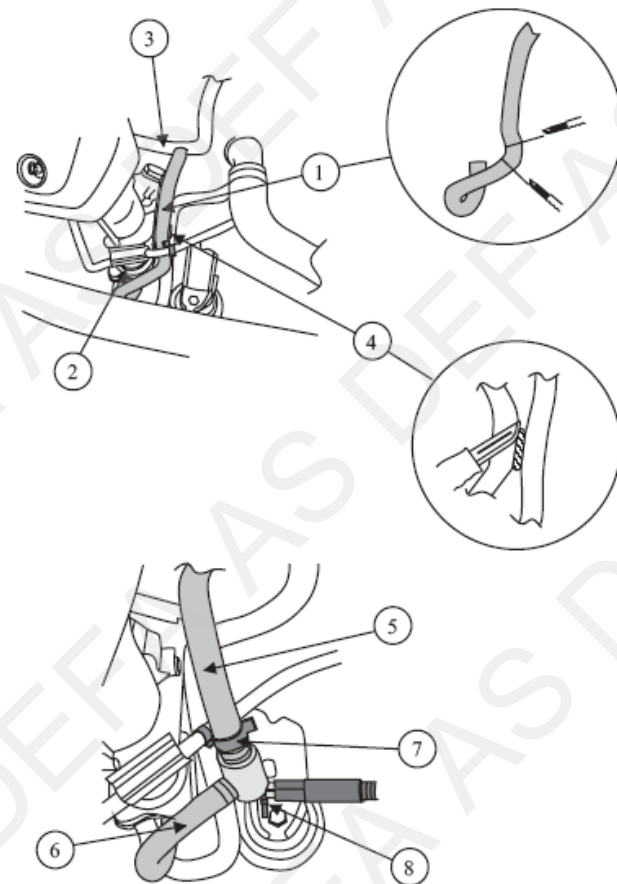
SE Kapa slangen (1) som går mellan oljekylaren (2) och vattenröret (3) enl. skissen. Dela på slangarna (4) till oljekylaren med t.ex. en vass kniv. Anslut befintlig slang (5) från vattenröret (3) till den övre utgången på värmaren. Anslut slangen (6) från oljekylaren (2) till den nedre ingången på värmaren. **OBS!** Vrid clipset (7) och montera värmaren på utsidan av befintlig kabelstam. (Justera clipset så att värmaren blir stående så rakt som möjligt). Var noga med att slangarna inte ligger mot skarpa eller rörliga delar.

FI Katkaise letku (1) joka menee öljynlauhduttimelta (2) vesiputkeen (3) kuvan mukaan. Erotta öljynlauhduttimelta lähtevät letkut (4) toisistaan terävällä veitsellä. Letku (5), joka tulee vesiputkesta (3), asennetaan lämmittimen ylempään vesiliitäntään. Öljynlauhduttimelta (2) tuleva letku (6) asennetaan lämmittimen alempaan vesiliitäntään. **HUOM!** Käännä kiinnikettä (7) ja asenna lämmitin sähköjohtoon ulkopuolelle. Taivuta tai käännä johdon kiinnikettä tarvittaessa niin että lämmitin tulee mahdollisimman pystysuoraan asentoon. Varmistu etteivät letkut tule terävien tai liikkuvien osien läheisyyteen. Kiinnitä lämmitin muovisiteellä moottori kiinnikkeeseen (8). Täytä jäähdytysjärjestelmä autonalmistajan suosittelemalla nesteellä ja ilmaa se ohjeiden mukaan.

GB Cut the hose (1)(see drawing) leading from the oil cooler(2) to the water pipe(3). Separate the hoses (4) leading to the oil cooler, using a sharp knife. Fit the hose (5) leading from the water pipe (3) on top of the heater. Fit the hose (6) leading from the oil cooler (2) to the lower outlet stub on the engine heater. **NOTE:** Reverse the cable tie (7) and fit the heater on the outside of the electrical cable (adjust/bend the cable attachment if necessary so that the engine heater is as vertical as possible). Strip the heater on to the engineholding.(8). See to that the hoses cannot come into contact with moving or sharp parts.

DE Lockern Sie den Schlauch(1)(siehe Skizze), der vom Öhlkühler(2) zum Wasserrohr(3) führt. Den Schlauch(4) zum Öhlkühler mit einem spitzen Messer teilen. Den Schlauch(5) der vom Wasserrohr (2) führt oben am Heizgerät einbringen. Den Schlauch(6), der vom Ölkühler(2) abgeht, am unteren Auslass des Heizgeräts anbringen. **NB!** Befestigungsklemme (7) umdrehen und Heizgerät an der Aussenseite der Elektroleitung montieren. (Befestigung für die Elektroleitung ggf. justieren/biegen, so dass das Heizgerät möglichst im Lot zu stehen kommt). Den Motorwärmer mit Kabelbinder an der

Motoraufhängung(8) befestigen. Siehe dass die Schläuche nicht mit beweglichen oder scharfen Teilen ins Gehege kommen.





7

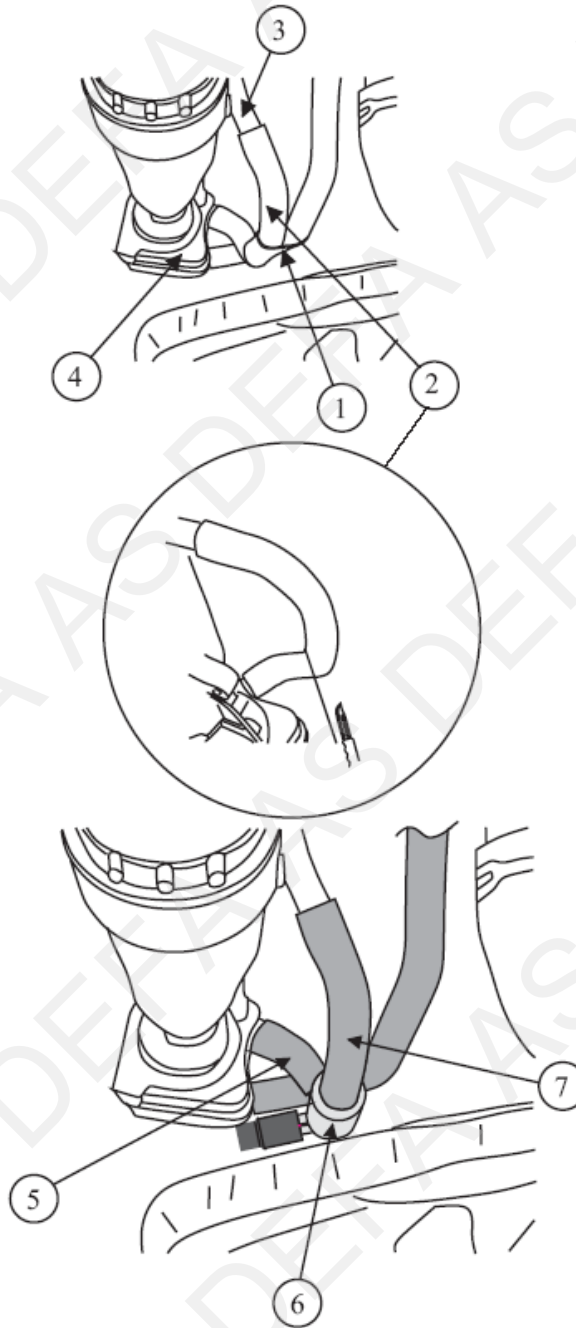
NO Før montering demonteres dekslet over motoren. Del slangene (1) fra hverandre med en skarp kniv. **NB!** Ikke kutt i slangene. Kapp slangen (2) som går fra røret (3) til det innerste uttaket på oljekjøleren (4), så nære bøyen som mulig (se tegning). Monter slangen (5) på det nedre uttaket på varmeren (6). Tilpass lengden på slangene (7) og monter den på toppen av varmeren (6). Strips event. fast varmeren og påse at slangene ikke ligger inntil skarpe eller bevegelige deler.

SE Före monteringen demonteras kåpan över motorn. Dela slangarna (1) från varandra med en skarp kniv. **OB!** Skada inte slangarna. Kapa slang (2) som går från røret (3) till det innersta uttaget på oljekylaren (4), så nära böjen som möjligt (se teckning). Montera slang (5) på det nedre uttaget på värmaren (6). Anpassa längden på slang (7) och montera den på toppen av värmaren (6). Fäst vid behov upp värmaren med buntband och se till att slangarna inte ligger emot skarpa eller rörliga delar.

FI Irrota suoja moottorin päältä. Erotta letkut (1) toisistaan terävällä eitsellä. **HUOM! Älä vaurioita letkuja.** Katkaise letku (2) joka menee esiputkesta (3) öljynlauhduttimen (4) sisempään vesiliitäntään, mahdollisimman läheltä mutkaa (katso kuva). Asenna letku (5) lämmittimen (6) alempaan vesiliitäntään. Katkaise letku (7) sopivan mittaiseksi ja asenna se lämmittimen (6) ylemmään vesiliitäntään. Lämmitin voidaan tarvittaessa kiinnittää siteillä. Varmistu, etteivät letkut tule liian lähelle teräviä tai liikkuvia osia.

GB Before assembly: Remove the cover over the engine. Carefully divide the twin hoses (1) from each other, using a sharp knife. Take care not to cut into the hoses. Cut hose (2) leading from the pipe (3) to the inner outlet on the oil cooler (4), as close to the bend, as possible. Fit hose (5) to the lower outlet on the engine heater (6). Adapt the length of hose (7) and fit this to the top of the engine heater (6). If necessary; strips the heater. **NOTE:** Make sure that the hoses cannot chafe against anything.

DE Montieren Sie den Motorwärmer Nr. 701 an der H-Seite des Motors. Durchtrennen Sie die Befestigung (1) zwischen den beiden Wasserschläuchen mit einem scharfen Messer. Dabei nicht die Schläuche beschädigen. Den Schlauch (2) vom Rohr (3) zum Ölkühler (4) durchtrennen wie abgebildet. Das Schlauchstück (5) vom Ölkühler am unteren Anschluss des Motorwärmers (6) befestigen. Den oberen Schlauch (7) entsprechend anpassen und an den oberen Anschluss des Motorwärmers (6) anschließen. Motorwärmer evtl. mit Kabelbinder o.ä. befestigen und darauf achten, dass die Schläuche nicht an beweglichen oder scharfkantigen Motorteilen anliegen. Kühlsystem nach Herstellerangaben befüllen und entlüften.



8

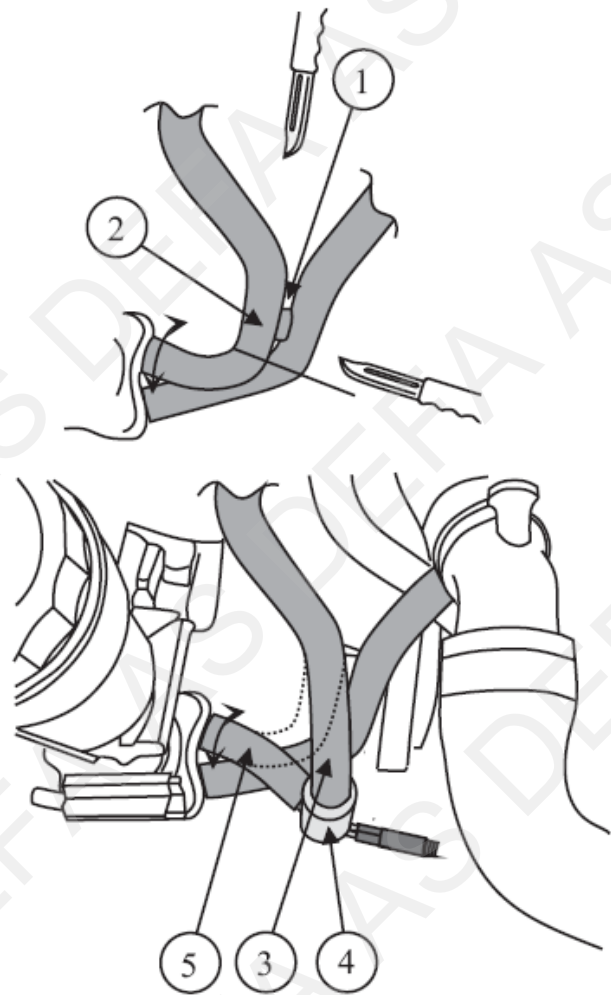
NO Del slangene med en skarp kniv (1). Kapp slang (2) som går fra det innerste uttaket på oljekjøleren, til røret på framsiden av motoren ca 30mm under sammenvulkingen. Tilpass lengden på slang (3) og monter denne på toppen av varmeren (4). Tilpass lengden, eventuelt vri slang (5) inne ved oljekjøleren, og monter denne på det nedre uttaket på varmeren (4). **NB!** Strips event. fast varmeren og påse at slangene ikke ligger inntil skarpe eller bevegelige deler.

SE Dela slangarna med en skarp kniv (1). Kapa slang (2) som går från det innersta uttaget på oljekylaren till røret på framsidan av motorn, ca 30mm under sammanvulkningen. Anpass längden på slang (3) och montera den på toppen av värmaren (4). Anpassa längden, vrid eventuellt slang (5) inne vid oljekylaren, och montera den på det nedre uttaget på värmaren (4). Se till att slangarna inte ligger emot skarpa eller rörliga delar.

FI Erotta öljynlauhduttimelle menevät letkut toisistaan terävällä veitsellä (1). Katkaise letku (2), joka lähtee öljynlauhduttimen sisemmästä vesiliitännästä vesiputkeen moottorin etupuolella, noin 30mm letkuja yhdistäneen vulkanoinnin alapuolelta. Katkaise letku (3) sopivan mittaiseksi niin että se voidaan asentaa lämmittimen (4) ylemmään vesiliitäntään. Letku (5) asennetaan lämmittimen (4) alempaan vesiliitäntään (tarvittaessa lyhennä letkua tai kierrä sitä öljynlauhduttimen liitännässä). Lämmitin voidaan tarvittaessa kiinnittää siteillä. Varmistu, etteivät letkut tule liian lähelle teräviä tai liikkuvia osia. Täytä jäähdytysjärjestelmä autonvalmistajan suosittelemalla nesteellä ja ilmaa se hyvin.

GB Carefully divide the twin hoses (1) from each other, using a sharp knife (1). Cut hose (2) leading from the inner outlet on the oil cooler, to the front of the engine, approx 30mm from the vulcanized junction. Adjust the hose (3) and place it on top of the heater (4). Adjust the length, if necessary twist the hose (3), near the oil cooler, and fit this on the lower outlet on the heater (4). **NOTE:** If necessary strips the heater and see to that the hoses do not come into contact with sharp or moving parts.

DE Die Schläuche mit einem scharfen Messer voneinander trennen (1). Den Schlauch (2) vom inneren Anschluss des Ölkühlers ca. 30mm unterhalb der aufgetrennten vulkanisierten Verbindung durchtrennen. Den Schlauch (3) anpassen und an den oberen Anschluss des Motorwärmers (4) anschließen. Den Schlauch (5) anpassen, evtl. verdrehen und an den unteren seitlichen Anschluss des Motorwärmers (4) anschließen. Evtl. Mit Kabelbindern befestigen und darauf achten, dass die Schläuche nicht an beweglichen oder scharfkantigen Motorteilen anliegen.

**8****9**

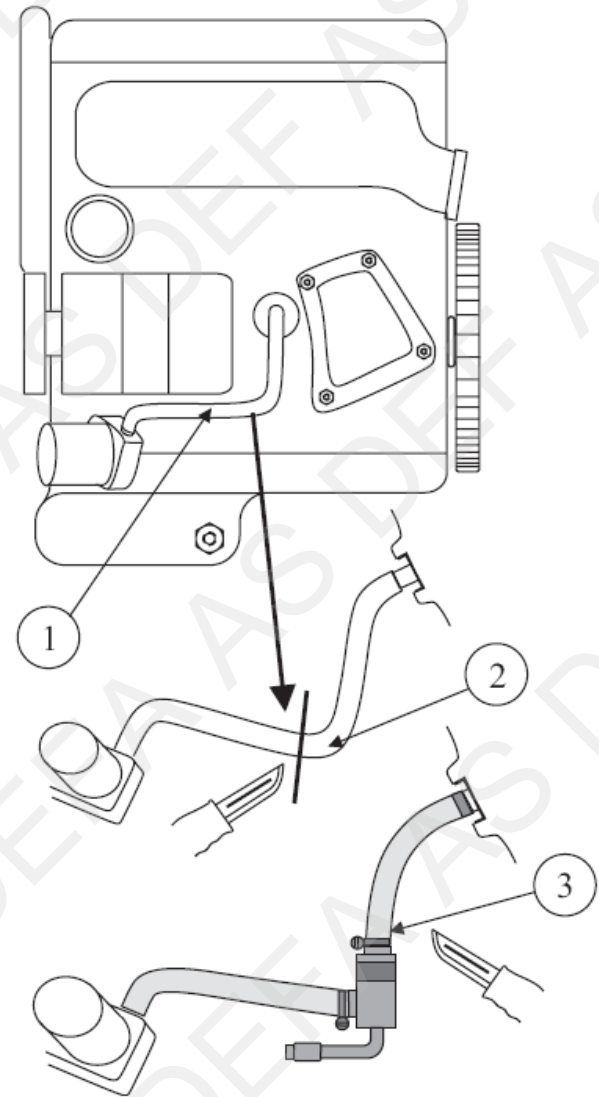
NO Demonter plate under motoren. Kapp slangen (1) mellom oljekjøleren og frostlokket rett etter bøyen (2). Monter slangen fra oljekjøleren på det nedre uttaket på varmeren. Tilpass slangen (3) fra frostlokket slik at den passer på toppen av varmeren. Påse at varmeren står rett. Strips varmerens kabel fast til røret fra AC pumpen.

SE Demontera skyddsplattan under motorn. Kapa slangen (1) mellan oljekylaren och frostlocket direkt efter böjen (2). Montera slangen från oljekylaren på det nedre uttaget på värmaren. Tilpassa slangen (3) från frostlocket så att den passar på toppen av värmaren. Se till att värmaren står rakt! Fäst värmarens kabel med buntband mot røret från AC-pumpen.

FI Irrota suoja moottorin alta. Katkaise letku (1) joka menee öljynlauhduttimelta pakkastulppaan välittömästi mutkan (2) jälkeen. Asenna öljynlauhduttimelta tuleva letku lämmittimen alempaan vesiliitäntään. Katkaise pakkastulppasta tuleva letku (3) sopivan mittaiseksi niin että se voidaan asentaa lämmittimen ylempään vesiliitäntään. Lämmittimen on oltava pystysuorassa asennossa. Kiinnitä lämmittimeltä lähtevä panssarikaapeli siteellä ilmastoilaitteen pumpulta lähtevään putkeen.

GB Remove the protective shield underneath the engine. Cut the hose (1) between the oil cooler and the frost plug straight after the bend (2). Fit the hose from the oil cooler to the lower outlet of the heater. Adjust the hose from the frost plug(3) in such a way that it fits on top of the heater. See to that the heater is placed correctly. Strip the heater's cable onto the AC pump.

DE Die Schutzwanne unterhalb des Motors demontieren. Den Schlauch (1) zwischen Ölkühler und Froststopfen direkt hinter dem gebogenen Teil (2) durchtrennen. Das Schlauchende vom Ölkühler an dem unteren Anschluss des Motorwärmers befestigen. Den Schlauch (3) vom Froststopfen so anpassen, das er spannungsfrei an den oberen Motorwärmeranschluss montiert werden kann. Darauf achten, das der Motorwärmer senkrecht steht. Den Motorwärmer mit Kabelbindern an dem Rohr der Klimaanlage befestigen.



**10****NO**

Før montering demonteres komplett luftfilterhus. Kapp bort vinkelen (1) på den øvre varmeapparatslangen (2) på termostathuset. Monter slangen (2) fra termostathuset på toppen av varmeren, og slangen (3) fra varmeapparatet på det nedre uttaket på varmeren. Strips øvre slange fra varmeren til slangen for ekspansjonstanken, og strips begge varmeapparatslangene sammen. Kabelen til varmeren stripses fast til clutch-slangen. Påse at det ikke blir knekk på slangene, og at de ikke gnisser mot noe.

SE

Innan monteringen demonteras komplett luftfilterhus. Kapa bort vinkeln (1) på den övre kupéelementslangen (2) på termostathuset. Montera slangen (2) från termostathuset på toppen av värmaren, och slangen (3) från kupéelementet på det nedre uttaget på värmaren. Fäst värmarens övre slang mot slangen till expansionstanken med buntband. Fäst även kupéelementslangarna till varandra med buntband. Se till att slangarna inte ligger emot skarpa eller rörliga delar.

FI

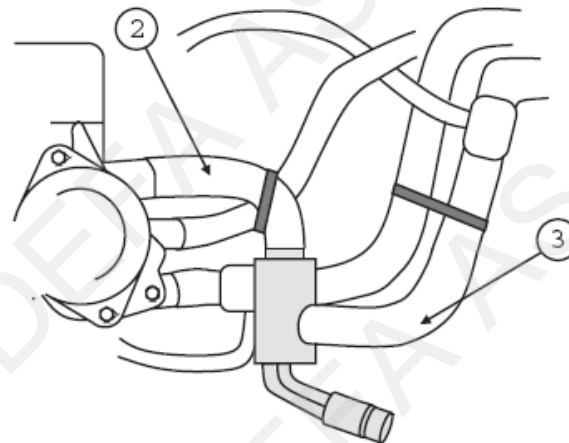
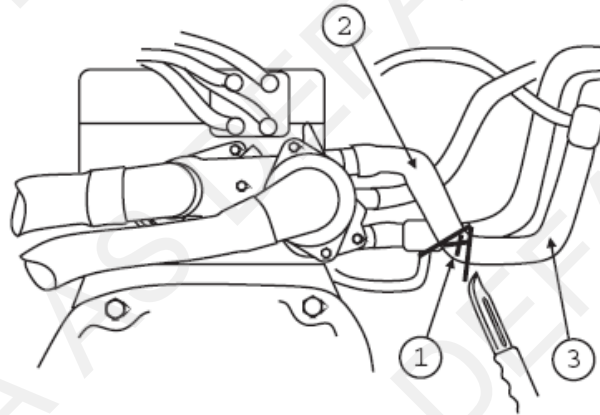
Irrota ilmansuodattimen kotelo kokonaisuudessaan. Katkaise termostaattipesästä lähtevästä ylemmästä lämmityslaitteen letkusta (2) kulmapala (1) pois. Asenna termostaattipesästä lähtevä letku (2) lämmittimen ylempään vesiliitäntään ja lämmityslaitteen kennolta tuleva letku (3) lämmittimen alempaan vesiliitäntään. Kiinnitä lämmittimen ylemmästä vesiliitännästä lähtevä letku muovisiteellä paisuntasäiliöstä tulevaan vesiletkuun. Kiinnitä molemmat lämmityslaitteen letkut siteellä yhteen. Lämmittimeltä lähtevä panssarikaapeli kiinnitetään muovisiteellä kytkimen nesteletkuun. Varmistu ettei letkuihin tule liian jyrkkiä mutkia ja etteivät ne pääse hankautumaan mihinkään. Täytä jäähdytysjärjestelmä autonvalmistajan suosittelemalla nesteellä ja ilmaa se hyvin. Tarkista mahdolliset vuodot.

GB

Before installation, remove complete air filter housing. Cut away the angle (1) on the upper hose (2) for the heating system on the thermostat housing. Fit the hose (2) from the thermostat housing on top of the heater, and the hose (3) from the heating system on the lower outlet of the heater. Strips the upper hose from the heater to the hose for the expansion tank, and strips the heating system hoses together. Strips the cable for the heater onto the hose for the clutch. See to that the hoses do not crack or come into contact with sharp or moving parts.

DE

Vor der Montage ist das komplette Luftfiltergehäuse auszubauen. Das abgewinkelte Schlauchstück (1) im oberen Heizungsschlauch (2) zum Thermostatgehäuse heraustrennen. Das Schlauchende (2) an den oberen, das Schlauchende (3) an dem unteren Anschluss des Motorwärmers montieren. Den oberen Schlauch (2) mit einem Kabelbinder an dem Schlauch zum Ausgleichsbehälter befestigen. Beide Heizungsschläuche mit einem Kabelbinder aneinander befestigen. Die Anschlussleitung des Wärmers an dem Kupplungsseil befestigen. Darauf achten, das die Schläuche weder geknickt liegen, noch scharfkantige oder bewegliche Motorteile berühren.

**11****NO**

Før montering demonteres dekelet over motoren. Kapp slangen (1) som går fra røret (2) til det innerste uttaket på oljekjøleren (3), så nære bøyen som mulig (se tegning). Monter slangen (4) på det nedre uttaket på varmeren (5). Tilpass lengden på slangen (6) og monter den på toppen av varmeren (5). Strips event. fast varmeren og påse at slangene ikke ligger inntil skarpe eller bevegelige deler.

SE

Före monteringen demonteras skyddskåpan över motorn. Kapa slangen (1) som går från røret (2) till det inre uttaget på oljekylaren (3), så nära böjen som möjligt (se teckning). Montera slangen (4) på det nedre uttaget på värmaren (5). Justera längden på slangen (6) och montera den på toppen av värmaren (5). Fäst vid behov upp värmaren med buntband och se till att slangarna inte ligger emot skarpa eller rörliga delar.

FI

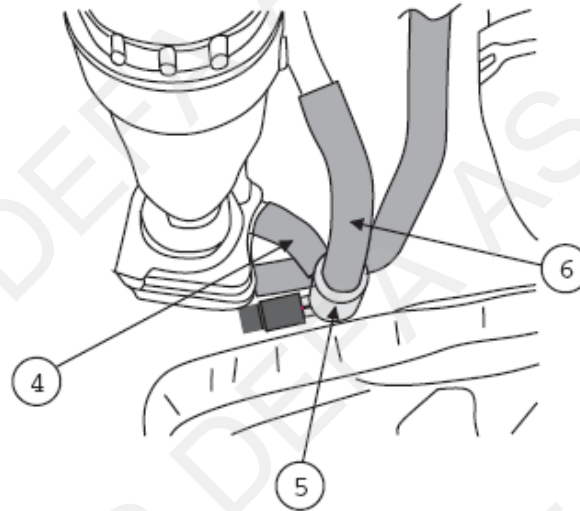
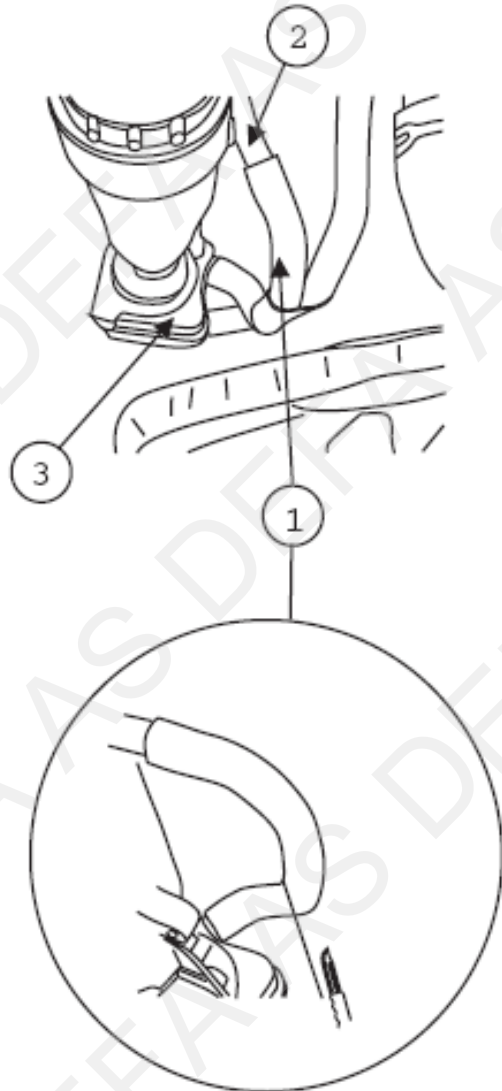
Irrota suoja moottorin päältä Öljynjäähdyttimen (3) sisemmästä vesiliitännästä lähtevä letku (1) joka menee vesiputkeen (2), katkaistaan mahdollisimman läheltä mutkaa (katso kuva). Asenna katkaistu letku (4) lämmittimen (5) alempaan vesiliitäntään. Katkaise letku (6) sopivan mittaiseksi niin että se voidaan asentaa lämmittimen (5) ylempään vesiliitäntään. Kiinnitä lämmitin tarvittaessa muovisiteellä ja varmistu siitä etteivät letkut pääse hankautumaan teräviin tai liikkuviin osiin.

GB

Before installation, remove the cover above the engine. Cut the hose (1) which leads from the pipe (2) to the inner outlet on the oil cooler (3), as close to the bend as possible (see drawing). Fit the hose (4) on the lower outlet on the heater (5). Adjust the length of the hose (6) and place it on top of the heater (5). Strips the heater, if necessary, and see to that the hoses do not come into contact with sharp or moving parts.

DE

Vor der Montage muss die Abdeckung oberhalb des Motors entfernt werden. Den Schlauch (1) vom Rohr (2) am inneren Anschluss des Ölkühlers (3) so nahe wie möglich an der Schlauchbiegung durchtrennen (siehe Abb.) Den Schlauch (4) an den unteren Anschlussstutzen des Motorwärmers (5) anschliessen. Den Schlauch (6) entsprechend kürzen und an den oberen Anschluss des Wärmers (5) anschliessen. Den Wärmer evtl. Befestigen und darauf achten, das die Schläuche nirgends anliegen.

**11****12**

NO Varmeren monteres i varmeapparatslangen (1) som går til motoren. Demonter slangen fra klipset (2). Kapp slangen rett etter bøyen (3), og kapp bort vinkelen (4). Monter slangen (5) fra motoren på toppen av varmeren. Monter slangen (6) fra varmeapparatet på nedre uttak på varmeren. Monter tilbake slangen i klipset (2). Juster evt. festet til klipset slik at varmeren står rett og at den ikke ligger inntil slangen fra AC. Strips varmerens kontakt fast til slangen fra AC. Fyll på godkjent kjølevæske og luft kjølesystemet godt iflg. bilfabrikantens spesifikasjoner. Kontroller for lekkasje.

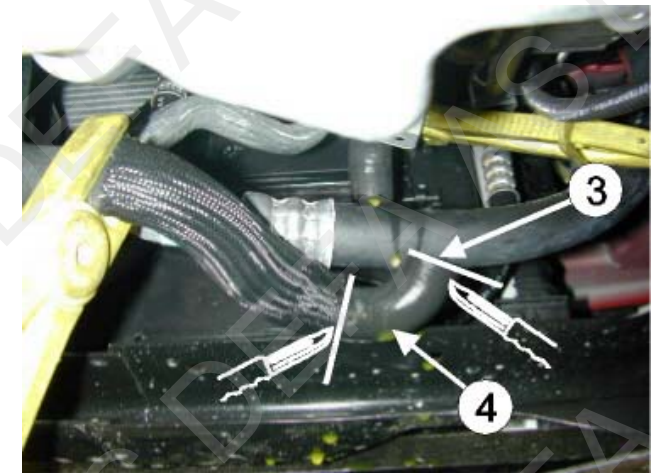
SE Värmaren monteras i slangen (1) som går till motorn. Demontera slangen från klipset (2). Kapa slangen efter böjen (3), kapa bort vinkeln (4). Montera slangen (5) från motorn på toppen av värmaren. Montera slangen (6) från värmeelementet på nedre uttaget på värmaren. Montera tillbaka slangen i klipset (2). Justera eventuellt. Fästet till klipset så att värmaren står rakt och att den inte ligger mot slangen från AC. Fäst värmarens kontakt med buntband till slangen från AC kompressorn. Fyll på godkänd kylarvätska och lufta systemet enligt bil tillverkarens specifikationer. Kontrollera eventuellt läckage.

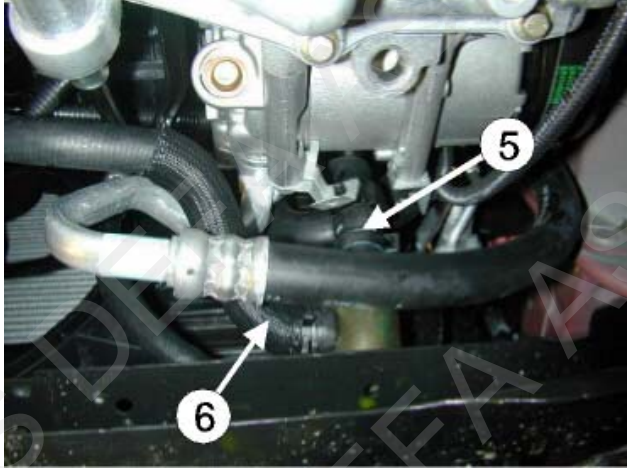
FI Lämmitin asennetaan lämmityslaitteen letkuun (1) joka menee moottoriin. Irrota letku kiinnikkeestä (2). Katkaise letku välittömästi mutkan jälkeen (3), ja leikkaa pois mutka (4). Asenna moottoriin menevä letku (5) lämmittimen ylämpään vesiliitäntään. Asenna lämmityslaitteelta tuleva katkaistu letku (6) lämmittimen alempaan vesiliitäntään. Asenna letku takaisin kiinnikkeeseen (2). Käännä tarvittaessa kiinnikkeen tukea niin että lämmitin asettuu mahdollisimman pystysuoraan asentoon ja katso ettei lämmitin pääse

koskettamaan ilmastointilaitteen letkuun. Lämmitin piste kiinnitetään muovisiteellä ilmastointilaitteen letkuun. Täytä jäähdytysjärjestelmä autonvalmistajan suosittelemalla nesteellä ja ilmaa se ohjeiden mukaan.

GB Fit the heater in the interior heater tube (1) going to the engine. Dismount the tube from the clip (2). Make a clean cut in the tube just after the bend (3) and cut away the angle (4). Fit the tube (5) from the engine at the top of the heater. Mount the tube from the interior heater onto the lower outlet on the heater. Fit back the tube onto the clip (2). Adjust the clip fastener so that the heater is positioned correctly (straight) and so that it does not touch the AC tube. Fasten the heaters contact (using strips) to the AC tube. Top up with the coolant specified by the car manufacturer, and bleed the cooling system in accordance with the car manufacturer's instruction book. Check for leakages.

DE Der Wärmer wird in dem Heizungsschlauch (1) zum Motor montiert. Den Schlauch von der Befestigung (2) lösen und hinter der Biegung (3) das abgewinkelte Schlauchstück (4) ausschneiden. Den Schlauch (5) vom Motor an den oberen Anschluss des Wärmers, den Schlauch (6) am unteren Anschluss des Wärmers anschliessen. Den Schlauch wieder befestigen (2). Der Wärmer muss senkrecht stehen. Die Schläuche dürfen nicht an den Schläuchen der Klimaanlage anliegen. Den Anschlusskontakt des Wärmers am Schlauch der Klimaanlage befestigen. Das Kühlsystem den Herstellerangaben entsprechend befüllen und entlüften. Anschliessend das Kühlsystem auf Undichtigkeiten prüfe



**12****13**

NO Kapp slangen (1) rett før bøyen (2). Monter enden fra motoren på det nedre uttaket på varmeren. Tilpass andre enden av slangen og monter den på toppen av varmeren. **NB!** Ikke strips kablene til AC-rør eller bremsrør. Påfyll godkjent kjølevæske, og luft systemet iflg. bilprodusentens spesifikasjoner. Kontroller for lekkasje.

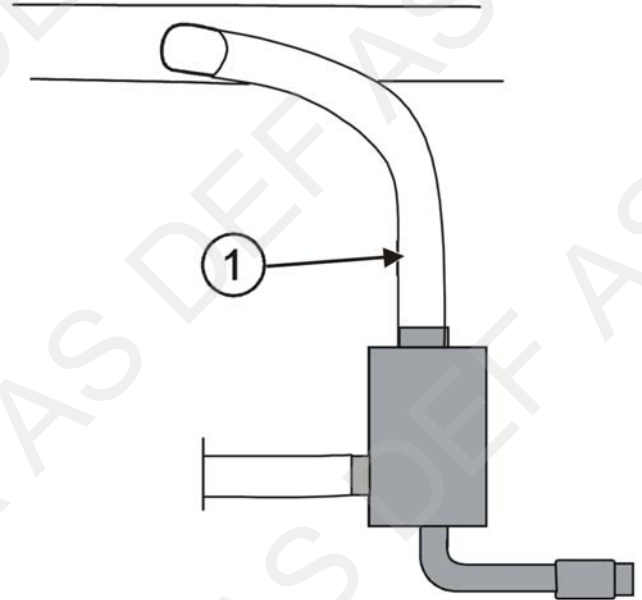
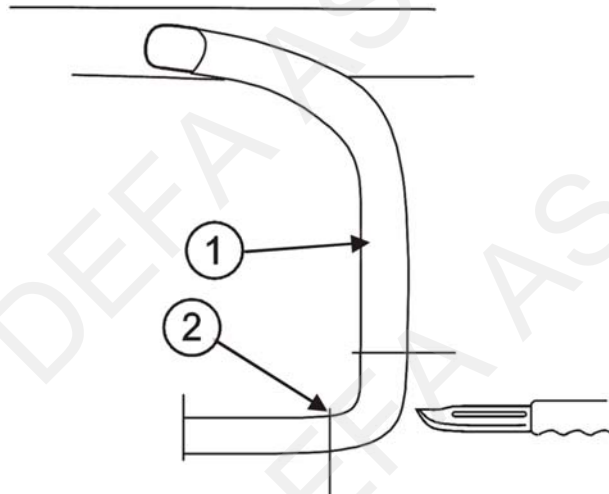
SE Kapa slangen (1) före böjen (2). Montera änden från motorn motorn på det nedre uttaget på värmaren. Passa in den andra änden av slangen och montera den på toppen av värmaren. **OBS!** Fäst inte kabeln i bromsrör eller AC-rör med buntband. Fyll på godkänd kylarvätska och lufta systemet enligt biltillverkarens specifikationer. Kontrollera eventuellt läckage.

FI Katkaise letku (1) välittömästi ennen mutkaa (2). Asenna moottorista tuleva katkaistu letku lämmittimen alempaan vesiliitäntään. Katkaise letkun (1) toinen pää sopivan mittaiseksi niin että se voidaan asentaa lämmittimen ylempään vesiliitäntään. **HUOM!** Panssarikaapeleita **EI** saa kiinnittää jarru- tai ilmastoilulaitteen putkiin. Täytä jäähdytysjärjestelmä autonvalmistajan suosittelemalla nesteellä ja ilmaa se ohjeiden mukaan. Tarkista mahdolliset vuodot.

GB Cut the hose (1) shortly before the bend (2). Install the hose from the engine onto the lower heater pipe stub. Adapt the other hose end onto the pipe stub on the top of the heater. **Note!** DO NOT fasten the cable to any AC or brake tubes. Top up with the coolant specified

by the car manufacturer, and bleed the cooling system in accordance with the car manufacturer's instruction book. Check for leakages.

DE Den Schlauch (1) kurz vor dem Bogen (2) durchtrennen. Das Schlauchende vom Motor am unteren Ausgang vom Wärmer montieren. Das andere Schlauchende an den oberen Anschluss des Wärmer anpassen und montieren. **Wichtig!** Die Kabel nicht an Klima- oder Bremsleitungen befestigen. Das Kühlsystem nach Herstellervorgabe befüllen und entlüften, auf Undichtigkeit prüfen.

**14**

NO Demonter platen under motoren. Demonter slangen (1) fra toppen av den originale el-pumpen (2). Kapp slangene fra hverandre med en skarp kniv. **NB!** Ikke kutt i slangene. Kapp slangen (1) rett på oversiden (3) av den vulkede delen. Kapp andre enden av slangen 30mm. (4) fra vulkede del. **NB! Målt** på største radien. Monter slangen fra røret (5) på toppen av varmeren. Monter slangen fra El-pumpen (6) på nedre uttak på varmeren. Legg kabelen til varmeren innenfor festet til røret (7) og strips den fast. **NB!** Påse at kontakten eller kabelen ikke kommer inntil kjøleviften. Fyll på godkjent kjølevæske og luft kjølesystemet godt iflg. bilfabrikantens spesifikasjoner. Kontroller for lekkasje.

SE Demontera skyddsplattan under motorn. Demontera slangen (1) från toppen av original el-pump (2). Dela på slangarna från varandra med en skarp kniv. **OBS!** Skär inte i slangarna. Kapa slangen (1) rakt ovanför (3) av den vulkade delen. Kapa andra änden av slangen 30mm. (4) från den vulkade delen. **OBS!** Måta på största radien. Montera slangen från El-pumpen (6) på nedre uttaget på värmaren. Lägg kabeln till värmaren innanför fästet till røret (7) och fäst den med buntband. **OBS!** Justera slangarna så att de inte ligger mot kylfläkten. Fyll på godkänd kylarvätska och lufta systemet enligt biltillverkarens specifikationer. Kontrollera eventuellt läckage.

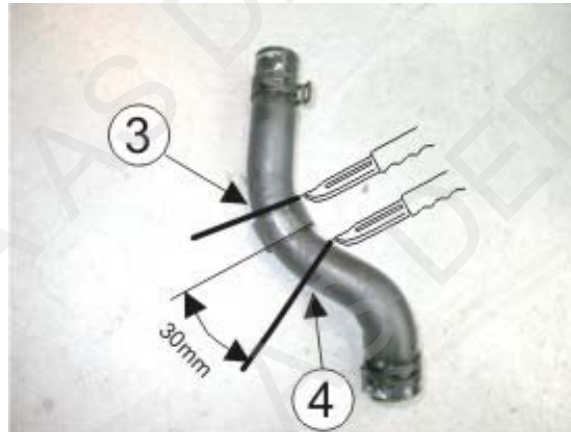
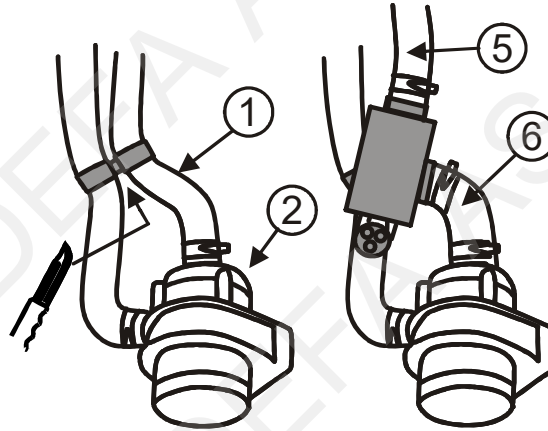


14

FI Irrota suojaletvy moottorin alta. Irrota letku (1) kiertovesipumpun (2) ylemmästä vesiliitännästä. Erota letkut toisistaan terävällä veitsellä! **HUOM! ÄLÄ VAURIOITA LETKUJA.** Katkaise letku (1) välittömästi vulkanointikohdan yläpuolelta (3). Katkaise letku vielä 30 mm. vulkanointikohdan alapuolelta (mitattu mutkan ulkopuolelta) kuvan mukaan.(4). Asenna ylhäältä vesiputkelta tuleva katkaistu letku (5) lämmittimen ylempään vesiliitäntään ja kiertovesipumpulta tuleva letku (6) lämmittimen alempaan vesiliitäntään. Asenna panssarikaapeli putken (7) kiinnikkeen sisäpuolelle ja kiinnitä pistoke muovisiteillä. **HUOM!** Varmistu siitä ettei panssarikaapeli tai pistoke tule liian lähelle jäähdyttimen tuuletinta. Täytä jäähdytysjärjestelmä autonvalmistajan suosittelemalla nesteellä ja ilmaa se ohjeiden mukaan. Tarkista mahdolliset vuodot.

GB Remove the engine compartment undertray. Demount the hose (1) from the top of the original electric pump (2). Split/separate the hoses using a knife. **Note!** Do not cut the hoses. Cut the hose (1) just above (3) the vulcanized part. Cut the other end of the hose 30mm (4) from the vulcanized part. **Note!** Measure the biggest diameter. Fit the hose from the tube (5) onto the pipe stub on the top of the heater. Mount the hose from the electric pump (6) onto the lower heater pipe stub. Gate the heater cable inside the pipe fastening (7) and fasten it using cable ties. **Note!** Ensure that either the cable or plug-in contact is touching the cooler fan. Top up with the coolant specified by the car manufacturer, and bleed the cooling system in accordance with the car manufacturer's instruction book. Check for leakages.

DE Die Abdeckung unterhalb des Motors ausbauen. Den Schlauch (1) vom oberen Ende der Original-Elektropumpe (2) entfernen. Die Schläuche mit einem scharfen Messer voneinander trennen. Wichtig! Nicht die Schläuche zerschneiden. Den Schlauch (1) genau oberhalb (3) des vulkanisierten Teils kappen. Das andere Schlauchende 30 mm (4) vom vulkanisierten Teil kappen. **Wichtig!** Am größten Radius gemessen. Den vom Rohr (5) kommenden Schlauch am oberen Anschluss des Wärmers montieren. Den von der Elektropumpe (6) kommenden Schlauch am unteren Anschluss des Wärmers montieren. Die Leitung des Wärmers innerhalb der Befestigung des Rohrs (7) verlegen und befestigen. **Wichtig!** Der Anschlusskontakt und die Anschlussleitung dürfen nicht mit dem Kühlerventilator in Berührung kommen. Das Kühlsystem den Herstellerangaben entsprechend befüllen und entlüften. Auf Undichtigkeiten überprüfen.



15

NO Demonter slangen (1) mellom motoren og rørstussen. Demonter slangen (2) fra rørstussen og vri den 90 grader mot høyre (3). Tre beskyttelsen (4) på den lengste enden av vinkelslangen (5) 250X60mm og monter den lengste enden på røret til motoren. Vinkelen pekende nedover. **NB! Slangen legges mellom rørene (6).** Vri festet til varmeren slik at det kan monteres under bolten (7). Monter varmeren slik at den står rett og uttaket på siden av varmeren pekende bakover. Monter den rette slangen (8) Ø15X120mm. på nedre stuss på varmeren. Monter skjøtestykket (9). Monter vinkelslangen (10) 60X80 på skjøtestykket (9). **NB! Den lengste enden på skjøtestykket.** Monter den vedlagte braketten (11) utenpå eksisterende mutter (12). Monter pumpens feste (13) på braketten. **NB! Pumpen monteres med motoren mot venstre og uttaket med pil pekende nedover.** Monter vinkelslangen (10) på pumpens stuss med pil. Monter slangen (14) Ø19X370mm. på pumpens andre uttak og monter skjøtestykket (15). Monter den originale slangen (2) på skjøtestykket (15). Påse at slangene ikke gnisser mot noe og at de ikke ligger i knekk. Fyll på godkjent kjølevæske og luft kjølesystemet godt iflg. bilfabrikantens spesifikasjoner. Kontroller for lekkasje. **NB! Strips kabelen til original kabelbunt. IKKE til bremsørør eller AC-rør.**

SE Demontera slangen (1) mellan motor och rörstosen. Demontera slangen (2) från rörstosen och vrid den 90 grader åt höger (3). Trä på skyddet (4) på den längsta änden av vinkelslangen (5) 250X60mm och montera den längsta änden på røret till motorn. Vinkeln riktas nedåt. **OBS! Slangen läggs mellan rören (6).** Vrid fästet till värmaren så det kan monteras under bulten (7). Montera värmaren så den står rakt och uttaket på sidan av värmaren pekande bakåt. Montera den raka slangen (8) Ø15X120mm. på nedre stosen på värmaren. Montera skarvrøret (9). Montera vinkelslangen (10) 60X80 på skarvrøret (9). **OBS! Den långa änden på skarvrøret.** Montera det bifogade fästet (11) utanpå befintlig mutter (12). Montera pumpens fäste (13) på fästet. **OBS! Pumpen monteras med motorn mot vänster och uttaket med pil nedåt.** Montera vinkelslangen (10) på pumpens stoss med pil. Montera slangen (14) Ø19X370mm. på pumpens andra uttag och montera skarvrøret (15). Montera original slangen (2) på skarvrøret (15). Justera slangarna så att de inte ligger vikta eller ligger emot skarpa eller rörliga delar. Fyll på godkänd kylarvätska och lufta systemet enligt biltilverkarrens specifikationer. Kontrollera eventuellt läckage. **OBS! Fäst kabeln till original kabelbunt. INTE till bromsrör eller AC-rör.**

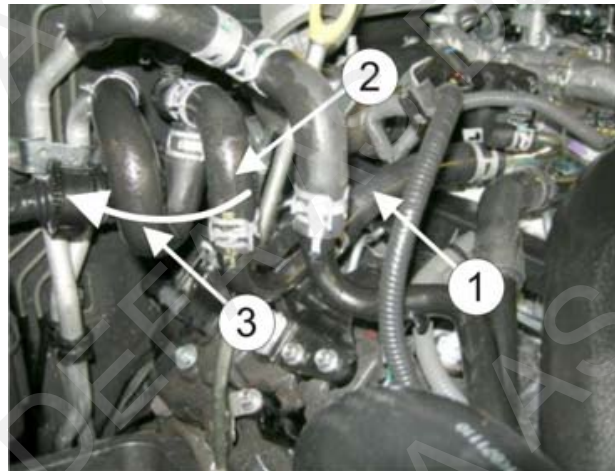
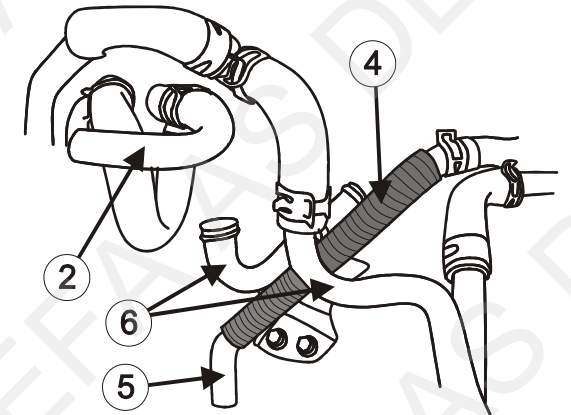
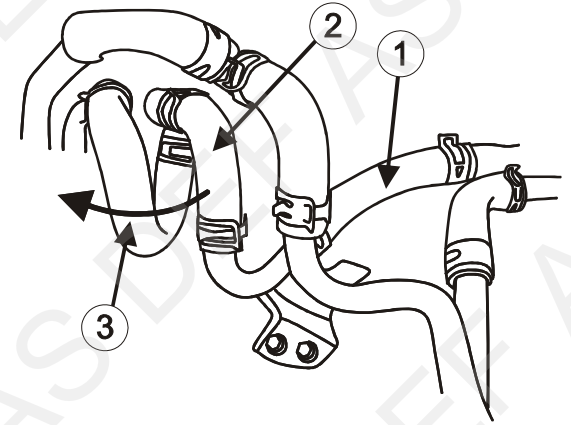


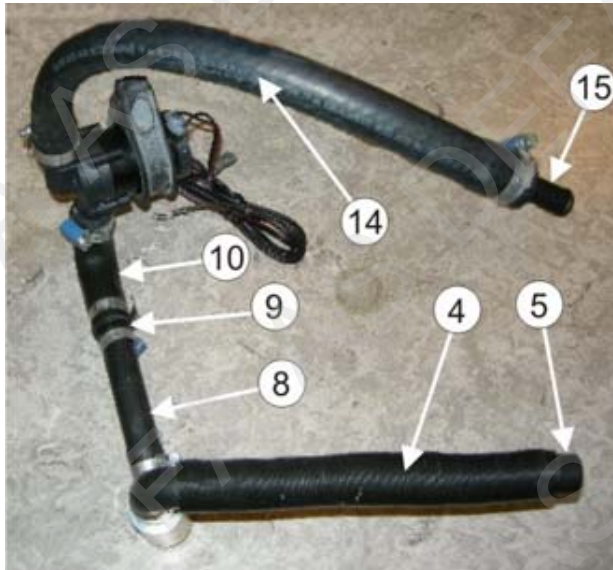
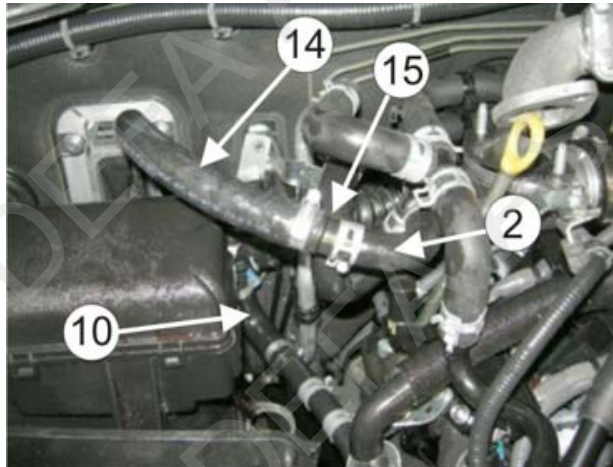
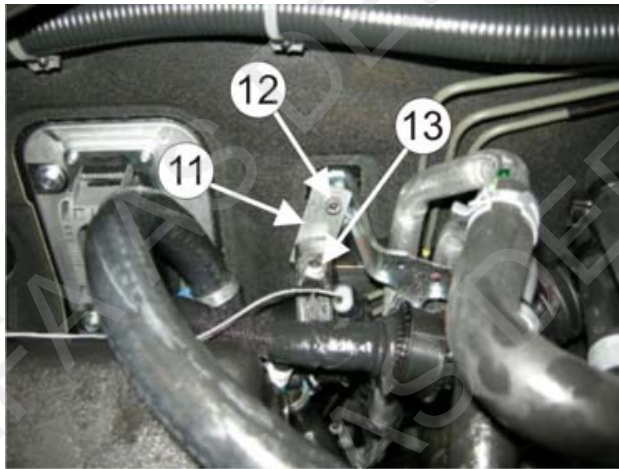
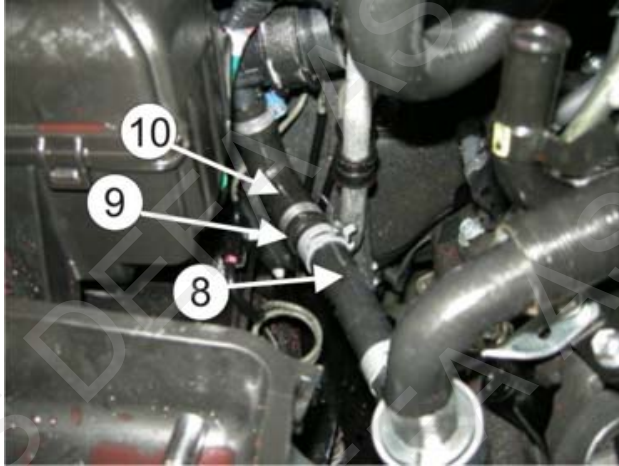
15

FI Poista letku (1) moottorin ja vesiputken välistä. Irrota letku (2) alhaalta vesiputkesta ja käännä sitä 90 astetta oikealle (3). Asenna suojaletku (4) kulmaletkun (5) 250X60mm pidempään päähän ja asenna putken pää moottorissa nyt vapaana olevaan vesiliitäntään. Kulmaletkun vapaana olevan pään tulee osoittaa alaspäin. **HUOM! Letku viedään putkien (6) välistä.** Käännä lämmittimen kiinnitysrautaa niin että se voidaan kiinnittää pultin (7) alle. Asenna lämmitin paikalleen pystysuoraan asentoon niin että lämmittimen alempi vesiliitäntä osoittaa taaksepäin. Asenna suora letku (8) Ø15X120mm. lämmittimen alempaan vesiliitäntään ja asenna letkun päähän jatkoputki (9). Asenna kulmaletkun (10) **60X80 pidempi pää jatkoputkeen** (9). Asenna mukana seuraava kiinnitysrauta (11) alkuperäisen mutterin (12) päälle. Kiinnitä kiertovesipumpun kiinnityssanka (13) kiinnitysrautaan. **HUOM! Kiertovesipumppu asennetaan siten että moottori osoittaa vasemmalle ja nuolella merkattu vesiliitäntä osoittaa alaspäin.** Asenna kulmaletkun (10) vapaana oleva pää kiertovesipumpun vesiliitäntään joka on merkattu nuolella. Asenna letku (14) Ø19X370mm. kiertovesipumpun toiseen vesiliitäntään ja asenna letkun päähän jatkoputki (15). Asenna auton alkuperäinen vesiletku (2) jatkoputkeen (15). Katso etteivät letku pääse hankautumaan mihinkään ja ettei niihin tule liian jyrkkiä mutkia. Täytä jäähdytysjärjestelmä autonvalmistajan suosittelemalla nesteellä ja ilmaa se ohjeiden mukaan. Tarkista mahdolliset vuodot. **HUOM! Kiinnitä letkut ja panssarikaapeli muovisiteillä alkuperäisiin johtosarjoihin, El jarru- tai ilmastointilaitteen putkiin.**

GB Remove the hose (1) between the engine and the pipe stub. Dismount the hose (2) from the pipe stub and turn it 90 degrees to the right (3). Put the protection (4) on the angled hoses (5) 250X60mm longest end, and fit onto the pipe going to the engine. The angle shall point downwards. **Note! Place the hose between the pipes (6).** Twist the heater fastening so that it can be mounted beneath the bolt (7). Mount the heater as straight as possible, with the pipe stub on the side of the heater pointing backwards. Fit the straight Ø15X120mm hose (8) onto the heaters lower pipe stub. Mount the spool piece (9). Fit the angled 60X80 hose (10) onto the spool piece (9). **Note! The longest end on the spool piece.** Fit the present nut (12) into the enclosed bracket (11). Mount the pump fastening (13) onto the bracket. **Note! The pump is mounted with the engine to the left and the marked (arrow) pipe stub pointing downwards.** Fit the angled hose (10) onto the pumps marked (arrow) pipe stub. Mount the Ø19X37mm hose (14) onto the pumps second pipe stub and fit the spool piece (15). Fit the original hose (2) onto the spool piece (15). Avoid bending the hose and placing it close to rotating parts. Top up with the coolant specified by the car manufacturer, and bleed the cooling system in accordance with the vehicle/car manufacturers specifications. Check for leakages. **Note!** Fasten the cable to the original group of cables – **NOT** to any brake- or AC tubes.

DE Den Schlauch (1) zwischen dem Motor und dem Rohrstützen entfernen. Den Schlauch (2) vom Rohrstützen ausbauen und um 90 Grad nach rechts (3) drehen. Den Schutz (4) auf das längere Ende vom Winkelschlauch (250 x 60 mm) ziehen (5) und dieses am Rohr zum Motor mit dem Winkel nach unten montieren. **Wichtig! Den Schlauch zwischen die Rohre (6) legen.** Die Befestigung des Wärmers so drehen, dass sie unter der Schraube (7) montiert werden kann. Den Wärmer so montieren, dass dieser gerade steht und der Anschluss an der Seite des Wärmers nach hinten zeigt. Den geraden Schlauch (Ø 15 x 120 mm) (8) am unteren Stutzen des Wärmers montieren und das Verlängerungsstück (9) anbringen. Den Winkelschlauch (60 x 80) (10) am Verlängerungsstück (9) montieren. **Wichtig! Das längere Ende am Verlängerungsstück anbringen.** Die beigefügte Halterung (11) auf der vorhandenen Mutter (12) montieren. Die Befestigung der Pumpe (13) an der Halterung anbringen. **Wichtig! Die Pumpe mit dem Motor nach links und dem Anschluss mit dem Pfeil nach unten montieren.** Den Winkelschlauch (10) auf dem Pumpenanschluss mit Pfeil montieren. Den Schlauch (Ø 19 x 370 mm) (14) am anderen Anschluss der Pumpe anbringen und das Verlängerungsstück (15) montieren. Den Originalschlauch (2) am Verlängerungsstück (15) montieren. Darauf achten, dass die Schläuche weder andere Motorteile berühren noch geknickt liegen. Das Kühlsystem den Herstellerangaben entsprechend befüllen und entlüften. Auf Undichtigkeiten überprüfen. **Wichtig! Den Schlauch (2) am original Kabelbaum befestigen, NICHT am Bremsrohr oder AC-Rohr.**



**15****16**

NO Demonter platen under motoren. Kapp vekk vinkelen (1) (ca. 60mm målt på den største radien) på slangen (2) som går fra toppen på el-pumpen (3) til røret. Vri slangen (4) på toppen av el-pumpen litt inn mot motoren, og monter den på det nedre uttaket på varmeren. Monter slangen (5) fra røret på toppen av varmeren. **NB!** Påse at kontakten eller kabelen ikke kommer inntil kjøleviften. Fyll på godkjent kjølevæske og luft kjølesystemet godt iflg. Bilfabrikantens spesifikasjoner. Kontroller for lekkasje.

SE Demontera skyddet under motorn. Kapa bort vinkeln (1) (ca. 60mm mät på den största radien) på slangen (2) som går från toppen på el-pumpen (3) till røret. Vrid slangen (4) på toppen av el-pumpen in mot motorn och montera den på nedre uttaget på värmaren. Montera slangen (5) från røret på toppen av värmaren. **OBS!** Justera kontakten och kabeln så den inte kommer mot kylfläkten. Fyll på godkänd kylarvätska och lufta systemet enligt tillverkarens specifikationer. Kontrollera eventuellt läckage.

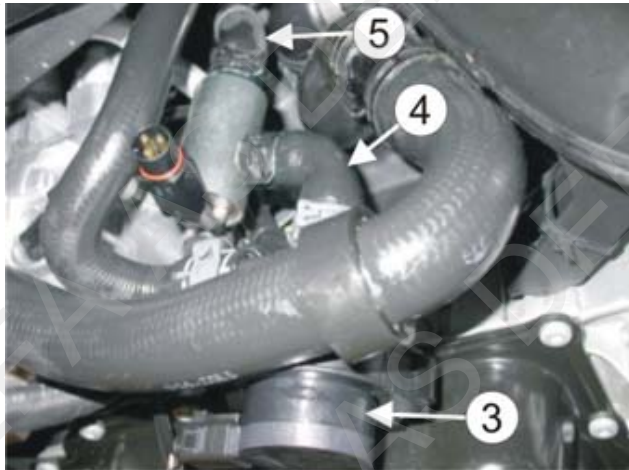
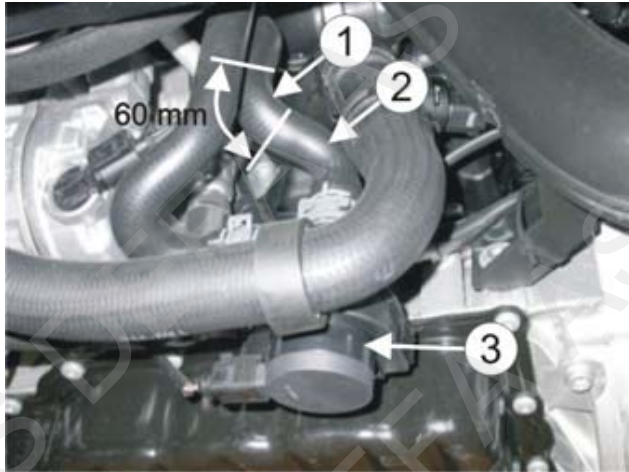
FI Irrota suojalety moottorin alta. Leikkaa kiertovesipumpun (3) ylempään vesiliitäntään vesiputkeen menevästä letkusta (2) mutka (1) pois (mutkan ulkopuolelta mitattuna leikataan 60mm pitkä pala pois). Kierrä letkua (4) kiertovesipumpun liitäntässä hieman moottoriin päin ja asenna se lämmittimen alempaan vesiliitäntään. Asenna vesiputkesta tuleva katkaistu letku (5) lämmittimen ylempään vesiliitäntään. **HUOM!** Varmistu siitä ettei panssarikaapeli tai pistoke tule liian lähelle jäädyttimen tuuletinta.. Täytä jäähdytysjärjestelmä autonvalmistajan suositsemalla nesteellä ja ilmaa se ohjeiden mukaan. Tarkista mahdolliset vuodot

GB Remove the engine compartment undertray. Cut off the angle (1) (ca. 60mm measured on the biggest radius) on the hose (2) going from top of the electrical pump (3) to the pipe. Twist the hose (4) on top of the electrical pump a bit towards the engine, and fit the hose to the heaters lower pipe stub. Fit the hose (5) from the pipe on top of the heater. **Note!** Ensure that the contact and kabel **do not** touch the cooling fan. Top up with the coolant specified by the car manufacturer, and bleed the cooling system in accordance with the car manufacturers specifications. Check for leakages.

DE Die Abdeckung unterhalb des Motors entfernen. Den Winkel (1) (ca. 60 mm am größten Radius gemessen) am Schlauch (2) vom oberen Ende der Elektropumpe (3) zum Rohr abtrennen. Den Schlauch (4) am oberen Ende der Elektropumpe zum Motor hin etwas drehen und am unteren Anschluss des Wärmers montieren. Den Schlauch (5) vom Rohr oberhalb des Wärmers montieren. **Wichtig!** Der Anschlusskontakt und die Anschlussleitung dürfen nicht mit dem Kühlerventilator in Berührung kommen. Das Kühlsystem den Herstellerangaben entsprechend befüllen und entlüften. Auf Undichtigkeiten überprüfen.



16



17

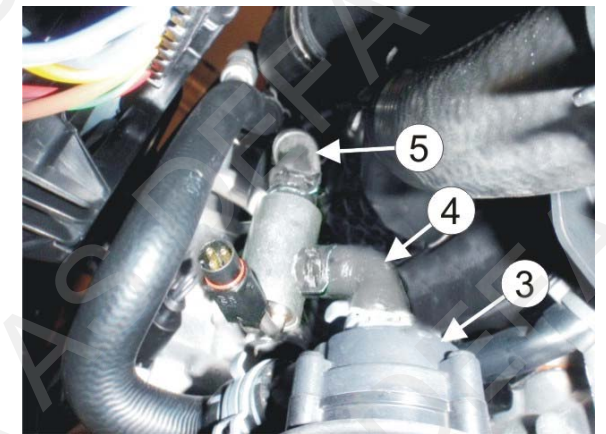
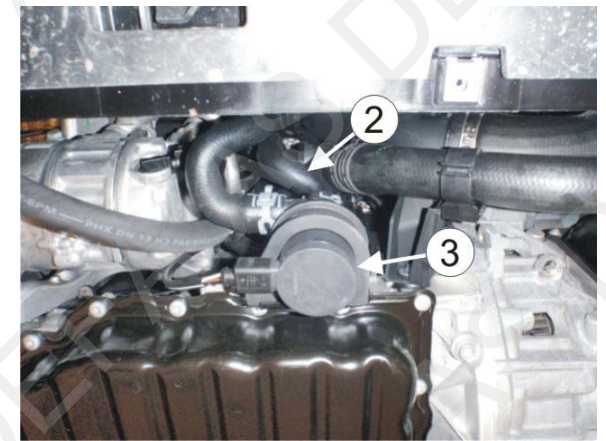
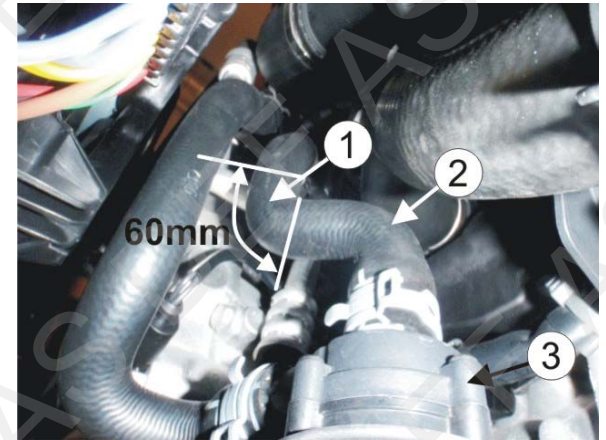
(NO) Demonter platen under motoren. Kapp vekk vinkelen (1) (ca. 60mm målt på den største radien) på slangen (2) som går fra toppen på el-pumpen (3) til røret. Vri slangen (4) på toppen av el-pumpen litt inn mot motoren, og monter den på det nedre uttaket på varmeren. Monter slangen (5) fra røret på toppen av varmeren. **NB!** Påse at kontakten eller kabelen ikke kommer inntil kjøleviften. Fyll på godkjent kjølevæske og luft kjølesystemet godt iflg. Bilfabrikantens spesifikasjoner. Kontroller for lekkasje.

(SE) Demontera skyddet under motorn. Kapa bort vinkeln (1) (ca. 60mm mät på den största radien) på slangen (2) som går från toppen på el-pumpen (3) till røret. Vrid slangen (4) på toppen av el-pumpen in mot motorn och montera den på nedre uttaget på värmaren. Montera slangen (5) från røret på toppen av värmaren. **OBS!** Justera kontakten och kabeln så den inte kommer mot kylfläkten. Fyll på godkänd kylarvätska och lufta systemet enligt bil tillverkarens specifikationer. Kontrollera eventuellt läckage.

(FI) Irrota suojalety moottorin alta. Leikkaa kiertovesipumpun (3) ylempään vesiliitäntään vesiputkeen menevästä letkusta (2) mutka (1) pois (mutkan ulkopuolelta mitattuna leikataan 60mm pitkä pala pois). Kierrä letkua (4) kiertovesipumpun liittännässä hieman moottoriin päin ja asenna se lämmittimen alempaan vesiliitäntään. Asenna vesiputkesta TUOVA katkaistu letku (5) lämmittimen ylempään vesiliitäntään. **HUOMI!** Varmistu siitä ettei panssarikaapeli tai pistoke tule liian lähelle jäähdyttimen tuuletinta.. Täytä jäähdytysjärjestelmä autonvalmistajan suosittelemalla nesteellä ja ilmaa se ohjeiden mukaan. Tarkista mahdolliset vuodot

(GB) Remove the engine compartment undertray. Cut off the angle (1) (ca. 60mm measured on the largest radius) on the hose (2) going from top of the electrical pump (3) to the pipe. Twist the hose (4) on top of the electrical pump a bit towards the engine, and fit the hose to the heaters lower pipe stub. Fit the hose (5) from the pipe on top of the heater. **Note!** Ensure that the contact and cable **do not** touch the cooling fan. Top up with the coolant specified by the car manufacturer, and bleed the cooling system in accordance with the car manufacturer's specifications. Check for leakages.

(DE) Die Abdeckung unterhalb des Motors entfernen. Den Winkel (1) (ca. 60 mm am größten Radius gemessen) am Schlauch (2) vom oberen Ende der Elektropumpe (3) zum Rohr abtrennen. Den Schlauch (4) am oberen Ende der Elektropumpe zum Motor hin etwas drehen und am unteren Anschluss des Wärmers montieren. Den Schlauch (5) vom Rohr oberhalb des Wärmers montieren. **Wichtig!** Der Anschlusskontakt und die Anschlussleitung dürfen nicht mit dem Kühlventilator in Berührung kommen. Das Kühlsystem den Herstellerangaben entsprechend befüllen und entlüften. Auf Undichtigkeiten überprüfen.





18

NO

Demontér platen under motoren. Kapp slangen (1), som går fra el. pumpen (2) inn på røret i fremkant av motoren, 160mm målt fra el. pumpen (2). Kapp vekk vinkelen (3). Vri den kappede slangen (4) på toppen av el-pumpen (2) litt ut fra motoren, og monter den på det nedre uttaket på varmeren (5). Monter den kappede slangen (6) fra røret på toppen av varmeren. **NB! Påse at slangene sitter helt inne på stussene og at slangklemmene monteres rett og innenfor flensen på stussene.** Strips fast varmeren slik at den ikke ligger inntil motorfestet. Fyll på godkjent kjølevæske og luft kjølesystemet godt iflg. bilfabrikantens spesifikasjoner. Kontroller for lekkasje.

SE

Demontera skyddet under motorn. Kapa slangen (1) som går från el pumpen (2) in på røret i framkant av motorn 160mm mätt från el pumpen (2). Kapa bort vinkeln (3). Vrid den kapade slangen (4) på toppen av el pumpen (2) lite ut från motorn och montera den på det nedre uttaget på värmaren (5). Montera den kapade slangen (6) från røret på toppen av värmaren. **OBS! Kontrollera att slangarna sitter längst in på stosen och att slangklämmorna monterats rakt och innanför flänsen på stosen.** Fäst värmaren med buntband så att den inte ligger mot motorfästet. Fyll på godkänd kylarvätska och lufta systemet enligt biltillverkarens specifikationer. Kontrollera eventuellt läckage.

FI

Irrota suoja moottorin alta. Katkaise letku (1), joka menee kiertovesipumpulta (2) vesiputkeen moottorin etupuolella, 160mm mittattuna kiertovesipumpulta (2). Katkaise pois mutka (3). Käännä kiertovesipumpun yläosasta lähtevä letku hieman ulos moottorista, ja asenna se lämmittimen alempaan vesiliitäntään (5). Asenna vesiputkelta tulveva katkaistu letku (6) lämmittimen (5) ylempään vesiliitäntään. **HUOM! Varmistu siitä että letkut asettuvat liitäntöihinsä hyvin ja että letkusiteet ovat oikein paikoillaan.** Kiinnitä lämmitin muovisiteillä niin ettei se pääse koskettamaan moottorin kiinnikkeeseen. Täytä jäähdytysjärjestelmä autonvalmistajan suosittelemalla nesteellä ja ilmaa se ohjeiden mukaan. Tarkista mahdolliset vuodot.

GB

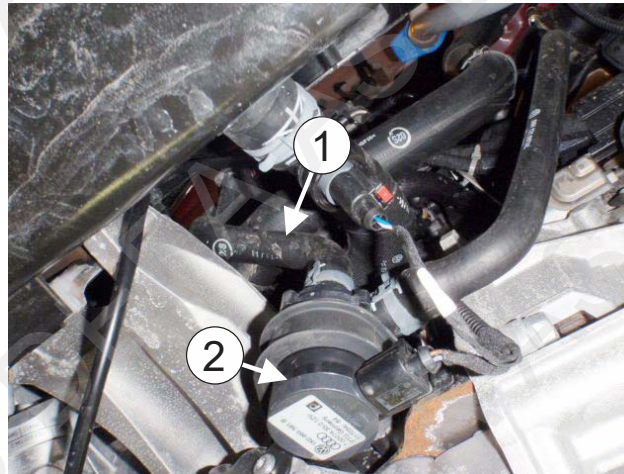
Remove the engine compartment undertray. Cut the hose (1) going from electrical pump (2) to the pipe in front of the engine, 160mm measured from the electrical pump (2). Cut away the angle (3). Turn the cut hose (4) on top of the pump (2) a bit out from the engine, and fit it onto the heater's (5) lower outlet. Fit the cut hose (6) from the pipe on top of the heater. **Note! Ensure the hoses are fitted all the way in on the pipe stubs and make sure the hose clamps are mounted straight and behind the flange of the pipe stub.** Use cable ties to fasten the heater and avoid contact with the engine support. Top up with the coolant specified by the car manufacturer, and bleed the cooling system in accordance with the car manufacturer's specifications. Check for leakages.

DE

Die Abdeckung unter dem Motor demontieren. Den Schlauch (1), der von der el. Pumpe (2) zum Rohr an der Vorderseite des Motors geht, 160mm gemessen von der el. Pumpe (2) durchtrennen. Den Winkel (3) wegschneiden. Den abgetrennten Schlauch (4) oben an der el. Pumpe (2) etwas vom Motor wegdrehen und am unteren Stutzen des Wärmers (5) montieren. Den abgetrennten Schlauch (6) vom Rohr oben am Wärmer montieren. **Wichtig! Darauf achten, dass die Schläuche ganz auf die Stutzen gezogen sind und die Schlauchklemmen gerade und vor dem Flansch des Stutzens sitzen.** Den Wärmer befestigen, so dass er nicht am Motorhalter anliegt. Das Kühlsystem den Herstellerangaben entsprechend befüllen und entlüften. Auf Dichtheit prüfen.

RU

Снимите защиту картера. Разрежьте шланг (1) идущий от помпы (2) к патрубку в передней части двигателя, отмерив 160мм. От помпы (2). Отрежьте угол (3). Поверните отрезанный шланг (4) на верхней части помпы (2) немного от двигателя и закрепите его на нижнем выходе подогревателя (5). Закрепите отрезанный шланг (6) от патрубка на верхний выход подогревателя. **Внимание! Убедитесь, что шланги закреплены по направлению к патрубкам и убедитесь, что хомуты закреплены прямо за фланцами патрубков.** Используйте кабельные стяжки для того, чтобы закрепить подогреватель, не затрагивая контакт и опору двигателя. Залейте охлаждающую жидкость, рекомендованную производителем автомобиля, и выпустите воздух из охлаждающей жидкости в соответствии с инструкциями производителя. Проверьте место крепления на герметичность.





18

