

➤ Instructions

Thule OutRide
561



EN Roof-mounted bike carrier
DE Dachfahrradträger
FR Porte-vélo sur le toit
NL Fietsdrager voor op het dak
IT Portabici da installare sul tetto
ES Portabicicletas de techo
PT Suporte para bicicleta para teto
SV Takmonterad cykelhållare
DK Tagmonteret cykelholder
NO Takmonterte lasteholdere
FI Katolle asennettava polkupyöräteline
ET Katusele paigaldatav jalgrattahoidik
LV Uz jumta uzstādāms velosipēdu turētājs
LT Ant stogo tvirtinami dviračių laikikliai
PL Bagażnik rowerowy montowany na dachu
RU Устанавливаемое на крыше крепление для велосипедов
UK Багажник для велосипедів, що монтується на даху
BG Покривен багажник за велосипеди
CS Nosič jízdních kol s montáží na střechu
SK Nosič bicyklů s montážou na strechu
SL Nosilec za kolesa
HR/BIH Krovni nosač bicikla

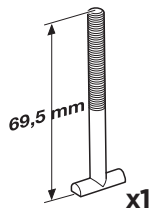
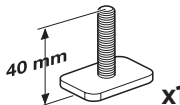
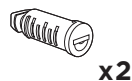
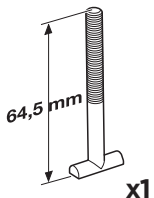
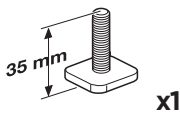
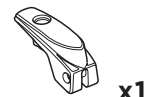
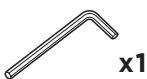
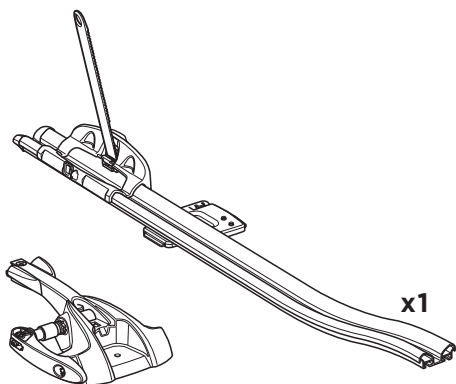
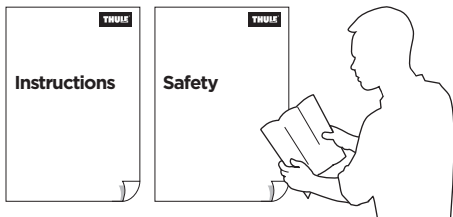
RO Suport pentru bicicletă montat pe pavilion
HU Tetőre szerelhető kerékpártartó
EL Σχάρα ποδηλάτου οροφής
TR Araç üstüne bağlanan bisiklet taşıyıcı
ZH 頂置自行車架
JA ルーフマウント型サイクルキャリア
KO 지붕 장착 자전거 캐리어
TH โครมยึดจับจักรยานแบบติดตั้งบนหลังคา

מנשא אופניים המותאם ללגון גג
 حامل الدراجة للتثبيت على السقف

HE
AR



CITY CRASH
 Complies with ISO norm



i



Thule WingBar Evo



Thule WingBar



Thule AeroBar

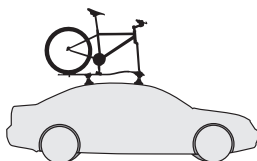
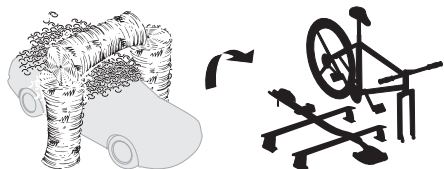
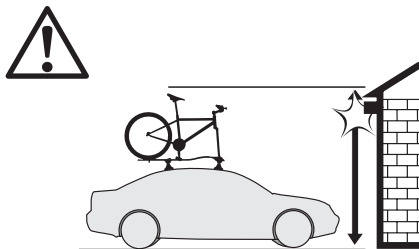
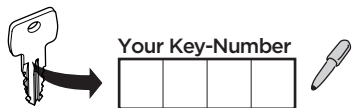


Thule SlideBar



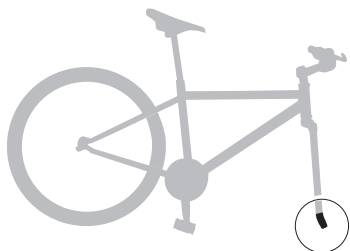
Thule SquareBar

i



Not ok
X

Non-compatible
bike fork drop outs.



2,5 kg

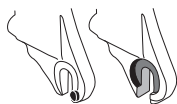
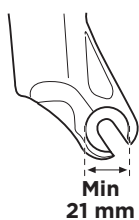


= Max
17 kg



Carbon Fiber/
Carbon

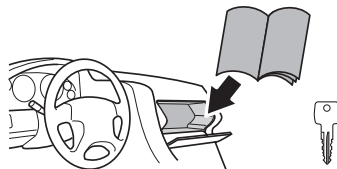
Not ok
X



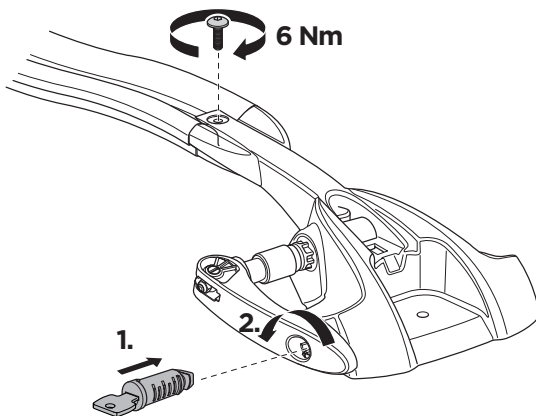
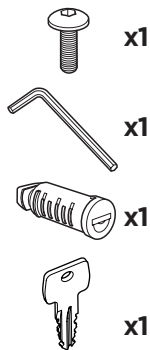
ok
✓



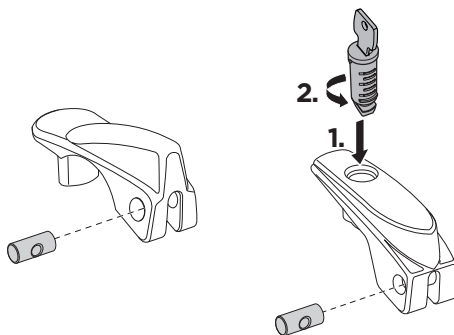
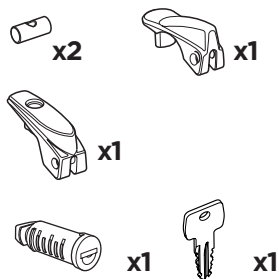
Not ok
X



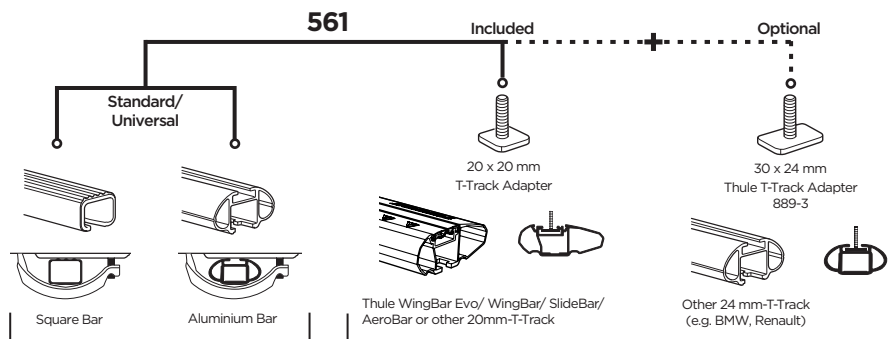
1



2



i Thule OutRide 561
T-Track Adapter Fit Table



3 - 6

7 - 9

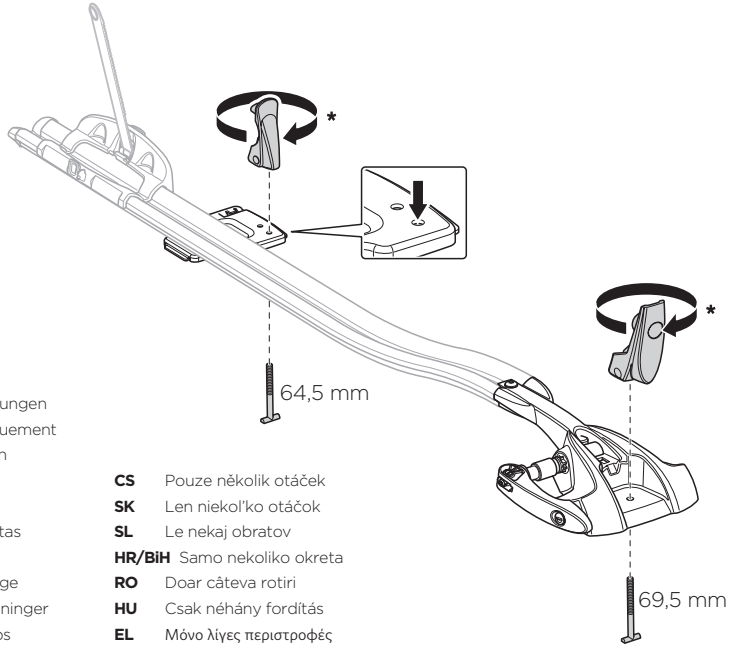
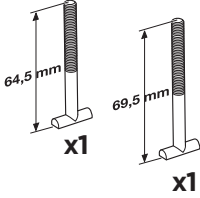


Thule SquareBar



Thule AeroBar

3



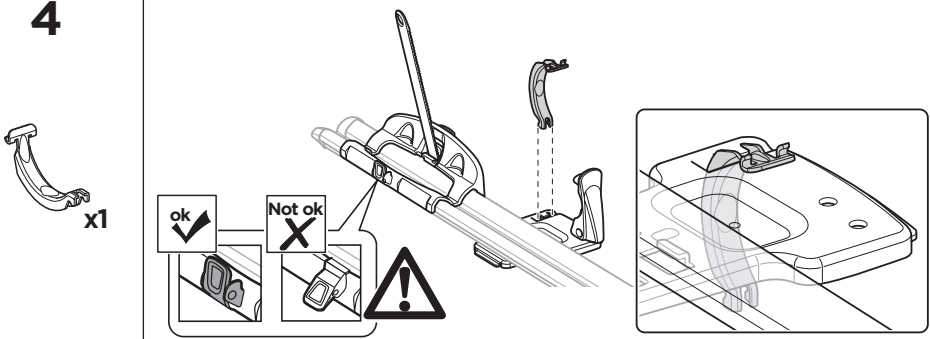
- EN** Only a few turns
- DE** Nur wenige Umdrehungen
- FR** Quelques tours uniquement
- NL** Slechts enkele slagen
- IT** Solo qualche giro
- ES** Sólo algunas vueltas
- PT** Apenas algumas voltas
- SV** Endast några varv
- DK** Kun nogle få omgange
- NO** Bare noen få omdreininger
- FI** Vain muutama kierros
- ET** Ainult mõni pööre
- LV** Tikai dažī apgriezieni
- LT** Tik keli pasukimai
- PL** Wystarczy kilka obrotów
- RU** Только несколько оборотов
- UK** Лише декілька обертів
- BG** Само няколко завъртания

- CS** Pouze několik otáček
- SK** Len niekoľko otáčok
- SL** Le nekaj obratov
- HR/BiH** Samo nekoliko okreta
- RO** Doar câteva rotiri
- HU** Csak néhány fordítás
- EL** Μόνο λίγες περιστροφές
- TR** Yalnızca birkaç tur

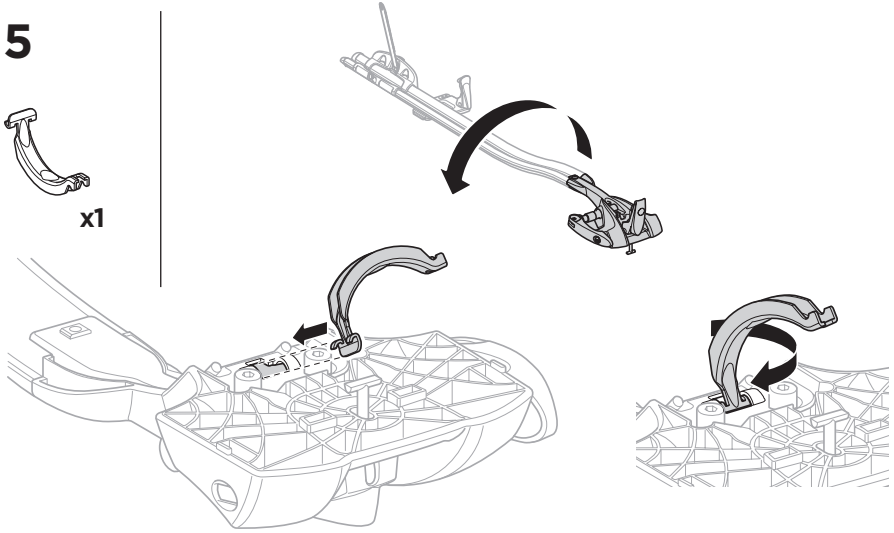
بعض دورات فقط **AR**
רק מספר סיבובים **HE**

- ZH** 仅几圈
- JA** 2～3回転のみ
- KO** 몇 번만 돌리면 됨
- TH** เพียงสองสามรอบ

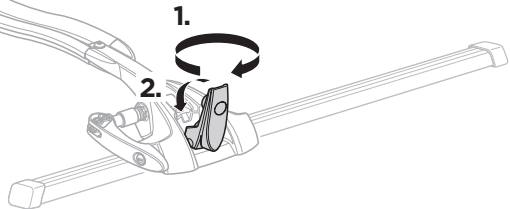
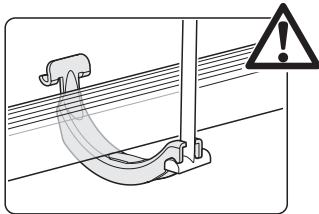
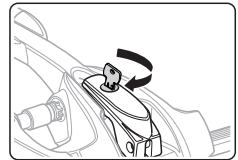
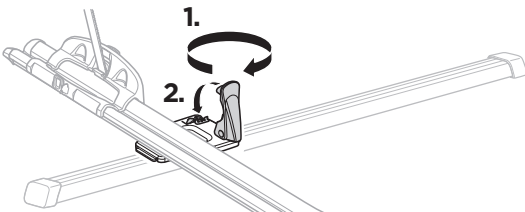
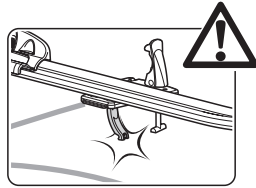
4

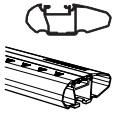


5

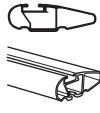


6

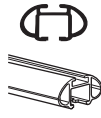




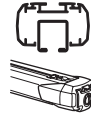
Thule WingBar Evo



Thule WingBar

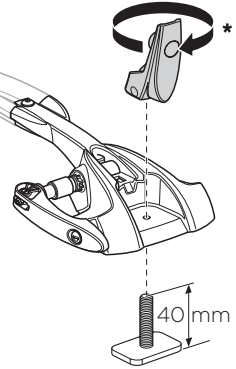
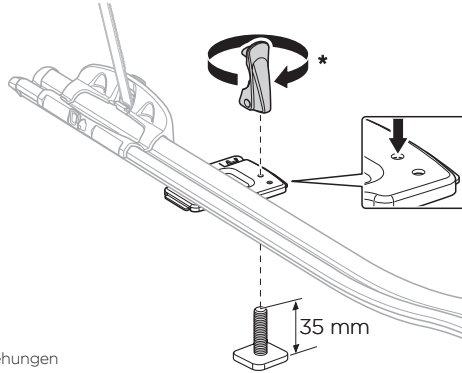
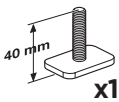
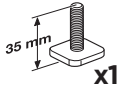


Thule AeroBar



Thule SlideBar

7



*

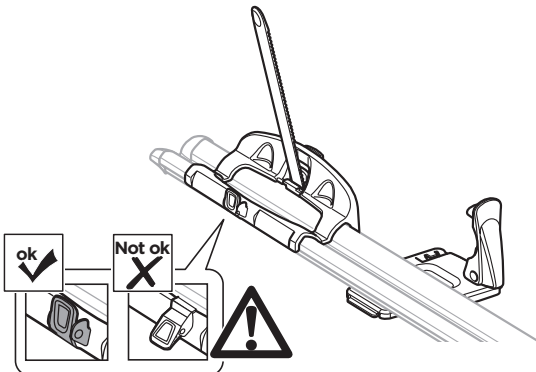
- EN** Only a few turns
- DE** Nur wenige Umdrehungen
- FR** Quelques tours uniquement
- NL** Slechts enkele slagen
- IT** Solo qualche giro
- ES** Sólo algunas vueltas
- PT** Apenas algumas voltas
- SV** Endast några varv
- DK** Kun nogle få omgange
- NO** Bare noen få omdreininger
- FI** Vain muutama kierros
- ET** Ainult mõni pööre
- LV** Tikai daži apgriezieni
- LT** Tik keli pasukimai
- PL** Wystarczy kilka obrotów
- RU** Только несколько оборотов
- UK** Лише декілька обертів
- BG** Само няколко завъртания

- CS** Pouze několik otáček
- SK** Len niekoľko otáčok
- SL** Le nekaj obratov
- HR/BIH** Samo nekoliko okreta
- RO** Doar câteva rotiri
- HU** Csak néhány fordítás
- EL** Μόνο λίγες περιστροφές
- TR** Yalnızca birkaç tur

AR بعض دورات فقط
HE רק מספר סיבובים

- ZH** 仅几圈
- JA** 2～3回転のみ
- KO** 몇 번만 돌리면 됨
- TH** เพียงสองสามรอบ

8

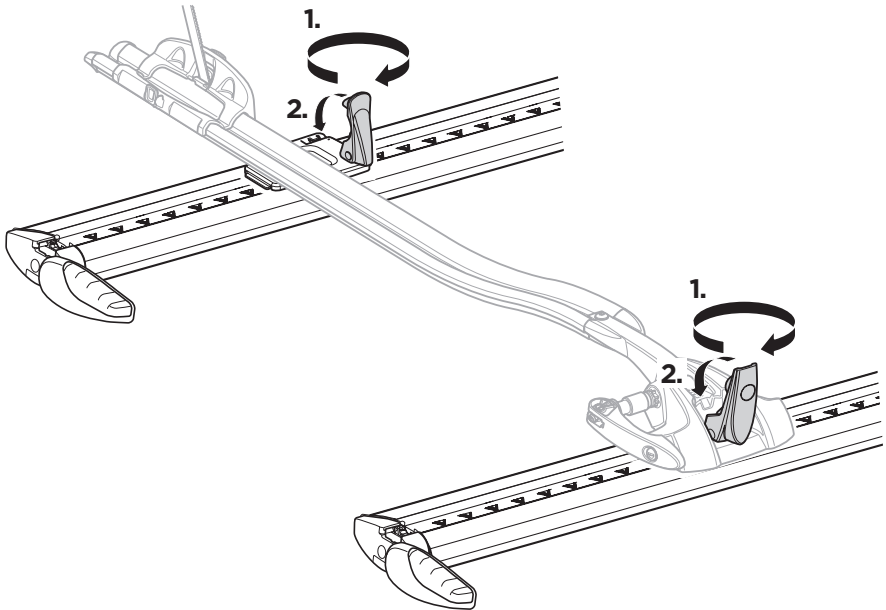
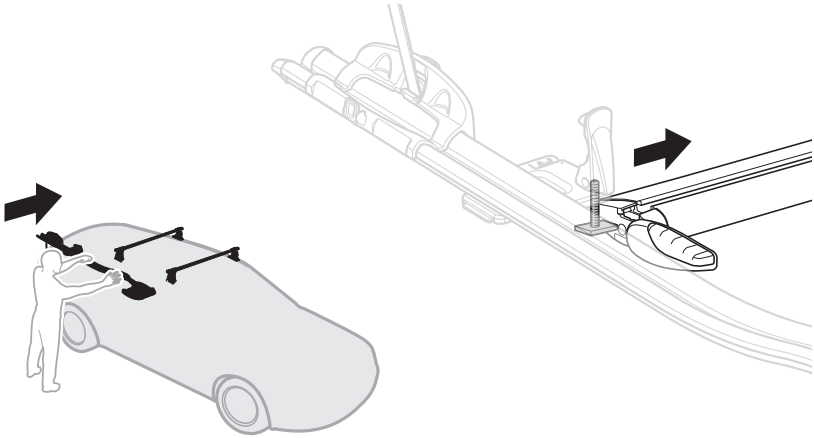
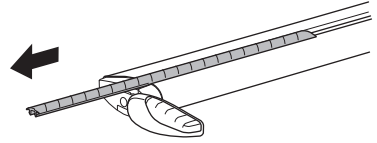
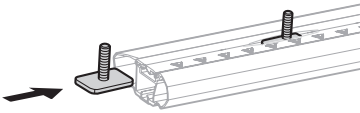


9

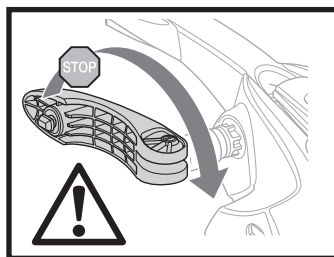
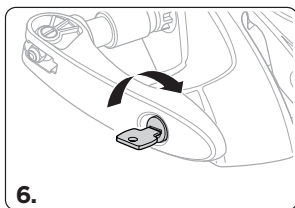
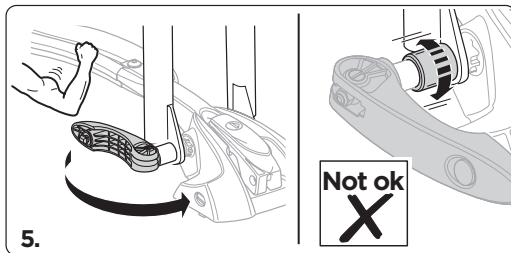
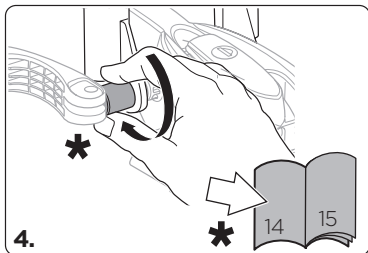
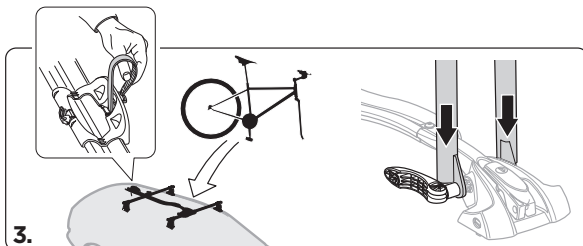
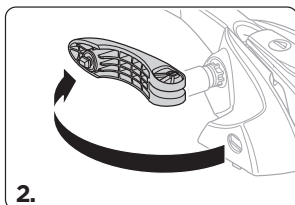
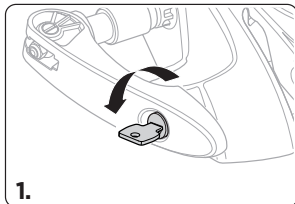
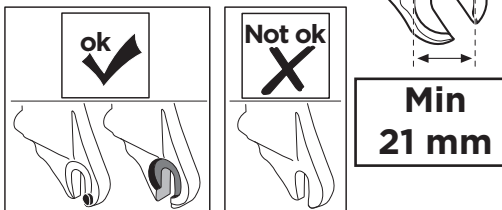
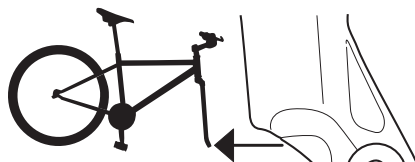
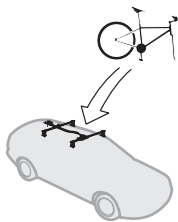
i

THULE
WingBar Evo

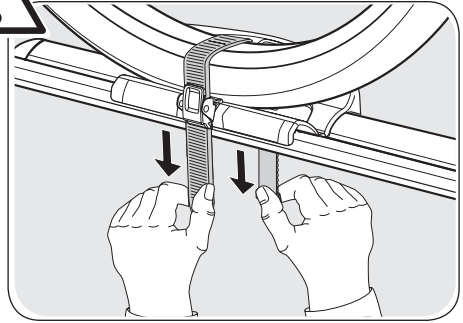
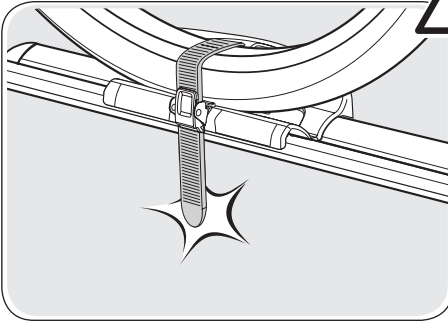
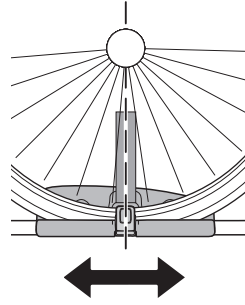
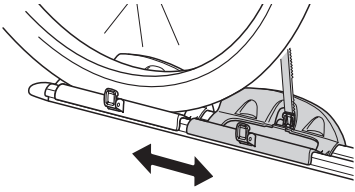
THULE
WingBar



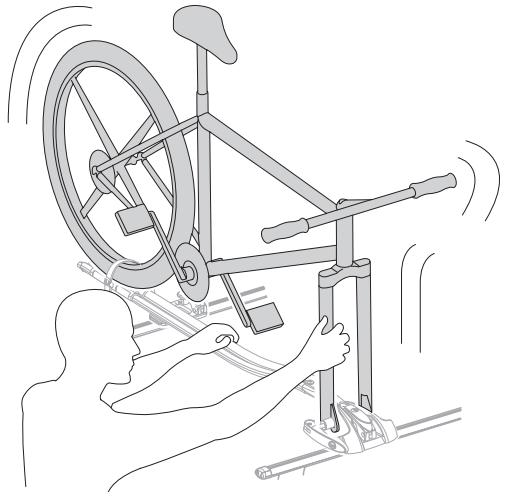
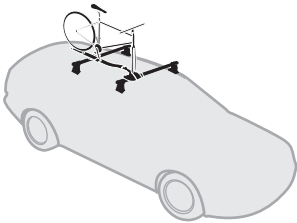
10



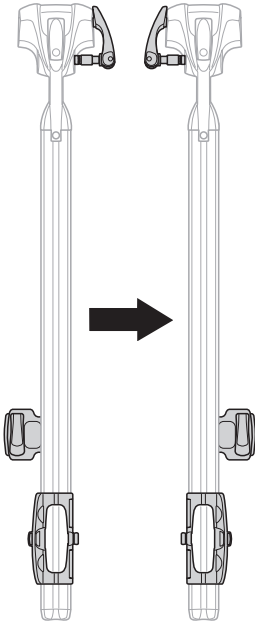
11



12

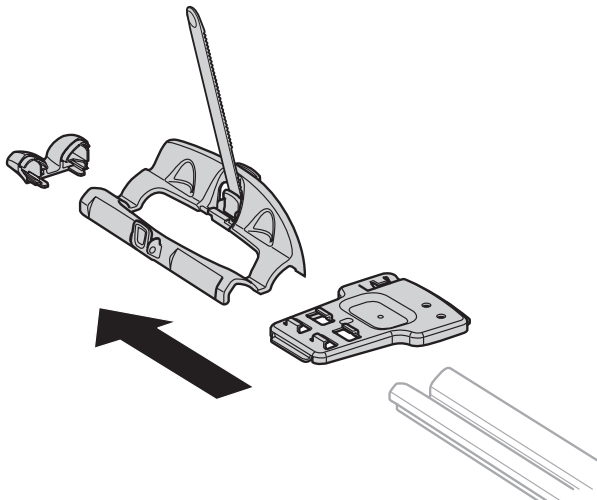


i A-C

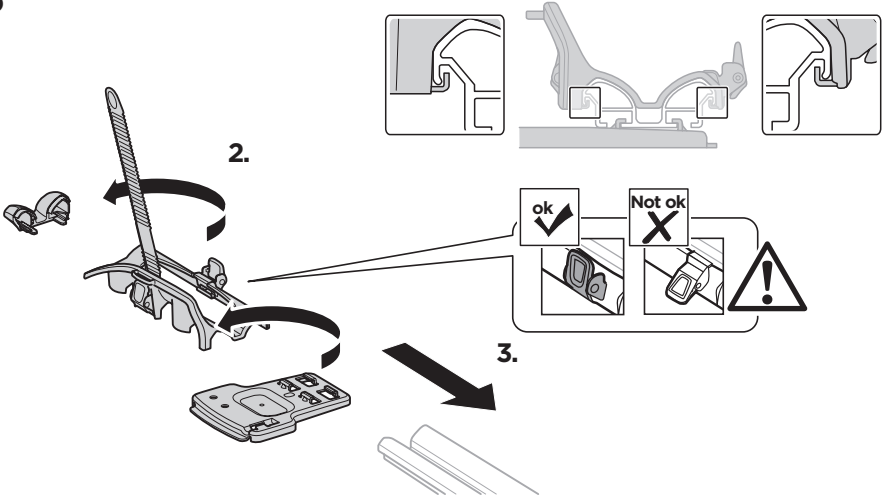


- | | |
|--------------------------------------|---------------------------------------|
| EN Left-hand fitting | UK Установка на левую сторону |
| DE Montage links | BG Монтаж отляво |
| FR Montage côté gauche | CS Montáž z levé strany |
| NL Montage aan de linker kant | SK Montáž na ľavej strane |
| IT Montaggio a sinistra | SL Pritrjevanje z leve strani |
| ES Montaje a izquierda | HR/BiH Montaža s lijeve strane |
| PT Montagem do lado esquerdo | RO Montare pe partea stângă |
| SV Vänstermonterad | HU Bal oldalról szerelhető |
| DK Venstremontering | EL Τοποθέτηση αριστερά |
| NO Venstremontering | TR Sol elle montaj |
| FI Asennus vasemmalle | AR التركيب في الجانب الأيسر |
| ET Vasakpoolne kinnitamine | HE התקנה שמאלית |
| LV Kreisais stiprinājums | ZH 从左侧安装 |
| LT Kairysis pritvirtinimas | JA 左手装着 |
| PL Montaż z lewej | KO 왼손 장착 |
| RU Установка на левую сторону | TH ตัวยึดด้านซ้ายมือ |

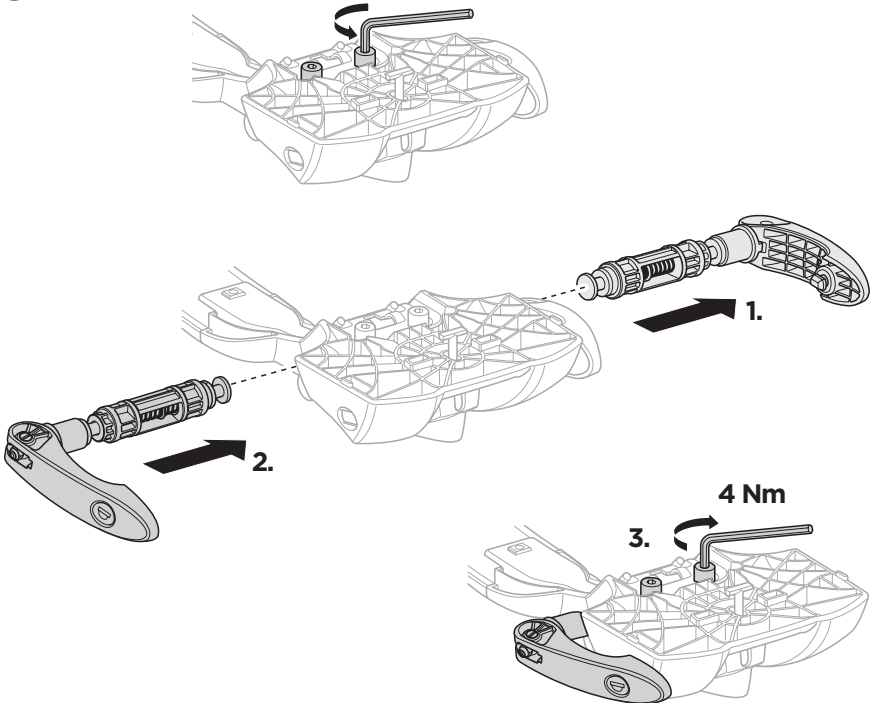
A



B



C



i

EN	Adapter for Ø20 axle
DE	Adapter f. Steckachse m. Ø 20 mm
FR	Adaptateur pour arbre de Ø 20 mm
NL	Verloopstu voor Ø20-as
IT	Adattatore per assale Ø20
ES	Adaptador para eje de Ø20 mm
PT	Adaptador para eixo de Ø20 mm
SV	Adapter för Ø20 mm axel
DK	Adapter for Ø20 aksel
NO	Adapter for Ø20-aksel
FI	Sovitin Ø 20 mm akselille
ET	Adapter Ø20 teljele
LV	Ø20 mm ass adapteris
LT	Adapteris Ø20 mm ašiai
PL	Złączka dla osi Ø20
RU	Адаптер для Ø20 ось

UK	Перехідна муфта для осі Ø20 мм
BG	Адаптер за ос Ø20
CS	Adaptér pro osu Ø 20 mm
SK	Adaptér na os Ø20 mm.
SL	Adapter za os Ø 20
HR/BiH	Adapter za os od Ø20 mm
RO	Adaptor pentru axul de Ø20
HU	Adapter Ø20 mm-es tengelyhez
EL	Προσαρμογέας για Ø20 άξονα
TR	Ø20 mm aks adaptörü

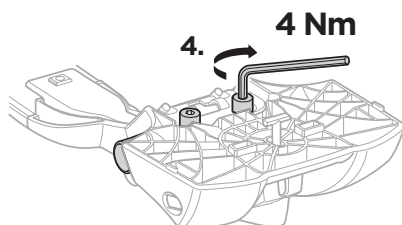
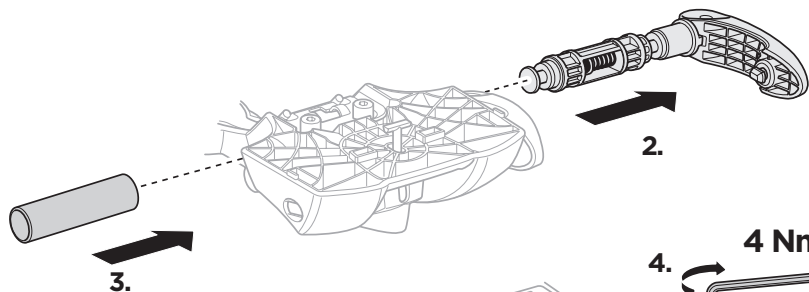
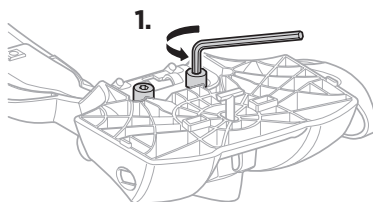
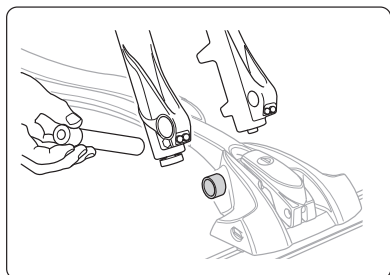
Ø20 axle מתאם עבור

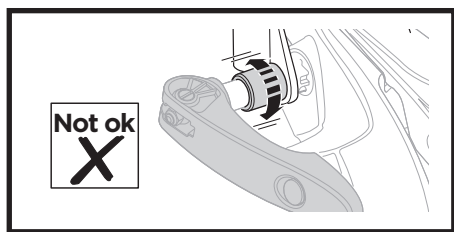
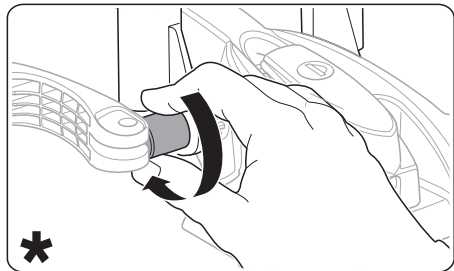
HE

محول للجزع Ø20

AR

ZH	用于 Ø20 轮轴的适配器
JA	直径 20mm アクセル用アダプター
KO	Ø20 차축용 어댑터
TH	อะแดปเตอร์สำหรับเพลาขนาด Ø20





EN PLEASE NOTE: When the bicycle is not attached the clamping sleeve (Figure 10:4) can lose its clamping force. Therefore step 10 must always be carried out when the bicycle is attached.

DE BEACHTEN SIE: Wenn das Fahrrad nicht befestigt ist, kann die Spannhülse (Abb. 10:4) ihre Spannkraft verlieren. Führen Sie daher bei der Befestigung des Fahrrades Schritt 10 immer ordnungsgemäß durch.

FR N.B.Ê: Quand le vélo n'est pas fixé, le manchon de blocage peut perdre de sa force (Figure 10:4). Par conséquent, l'étape 10 doit toujours être effectuée alors que le vélo est fixé.

NL LET OP: Als de fiets niet is bevestigd, kan de klembus (Figuur 10:4) zijn klemkracht verliezen. Daarom moet stap 10 altijd worden uitgevoerd als de fiets wordt bevestigd.

IT NOTA: Quando non è fissata al manicotto di bloccaggio (Figura 10:4), la bicicletta si può allentare. Pertanto, in sede di fissaggio della bicicletta deve sempre essere completato il punto 10.

ES ATENCIÓN: Cuando no hay una bicicleta colocada en el portabicicletas, la manilla de ajuste (imagen 10:4) puede perder capacidad de sujeción. Por ello, cuando se coloque la bicicleta, siempre debe llevarse a cabo lo indicado en el paso 10.

PT OBSERVAR: Quando a bicicleta não está afixada, a luva de aperto (Fig. 10:4) pode perder sua força. Desta forma, a etapa 10 deve ser sempre executada quando a bicicleta estiver afixada.

SV OBSERVERA: När cykeln inte är monterad kan spännhylsan (bild 10:4) förlora sin spännkraft. Därför måste alltid steg 10 utföras när cykeln monteras.

DK BEMÆRK: Når cyklen ikke er fastgjort, kan spændebøsningen (figur 10:4) miste sin spændekraft. Derfor skal trin 10 altid udføres, når cyklen fastgøres.

NO Obs! Når sykkelen ikke er festet, kan klemmene (figur 10:4) miste festestyrken. Derfor må trinn 10 alltid utføres med sykkelen festet.

FI HUOMIO: Kun pyörää ei ole kiinnitetty, kirstysmuhvin (kuva 10:4) kirstysvoima voi heiketä. Siksi vaihe 10 on suoritettava aina, kun pyörä on kiinnitetty.

ET NB! Kui jalgratas ei ole kinnitatud, võib kinnituspuks (joonis 10:4) oma kinnitusjõu kaotada. Seega tuleb jalgratta kinnitamisel järgida alati punkti 10 kirjeldatud tegevusi.

LV Piezīme. Ja velosipēds nav atbilstoši pievienots, fiksēšanas uzdevums (10:4 attēls) var nenofiksēties. Tādēļ, nostiprinot velosipēdu, vienmēr jāievēro 10. darbībā sniegtās norādes.

LT PRAŠOME ATKREIPTI DĖMESĮ: jei nepritvirtintas dviratis, spaudžiamoji mova (10:4 pav.) gali nebespausti. Dėl šios priežasties, kai pritvirtintas dviratis, būtina atlikti 10-ą etapą.

PL UWAGA: Jeśli rower nie jest przymocowany do bagażnika, ramię zatrzaskowe (rysunek 10:4) może utracić siłę zatrzaskiwania. Dlatego zawsze, gdy rower jest przymocowany, należy wykonać krok 10.

RU ВНИМАНИЕ! Если велосипед не прикреплен с помощью крепежной втулки (рисунок 10:4), зажимное усилие может ослабиться. Поэтому при креплении велосипеда всегда следует выполнять шаг 10.

UK ПРИМІТКА: Якщо велосипед не прикріплено, сила затискання кригильної втулки (рисунок 10:4) може послабитися. Тому, якщо велосипед прикріплено, завжди потрібно виконувати крок 10.

BG ОБЪРНЕТЕ ВНИМАНИЕ: Когато велосипедът не е прикрепен, пристягащата скоба (фигура 10:4) може да загуби пристягащата си сила. Затова винаги трябва да се изпълнява стъпка 10, когато прикрепяте велосипеда.

CS POMEBNO: Kadar na nosilcu ni kolesa, lahko ročica za vpenjanje (Slika 10:4) izgubi vpenjalno silo. Zato mora biti ob vsakem vpenjanju kolesa izveden 10. korak.

SK POZNÁMKA: Ak nie je bicykel pripojený, sťahovacia objímka (obrázok 10:4) môže stratiť silu zvierania. Preto je v prípade, že je bicykel pripojený, potrebné vždy vykonať krok 10.

SL OPOMBA: Kadar kolo ni nameščeno, lahko konektor za pritrdjevanje popusti (slika 10:4). Zato je treba korak 10 vedno izvesti kadar je kolo nameščeno.

HR/BIH NAPOMENA: Kada bicikl nije pričvršćen, konektor za učvršćivanje može (Figure 10:4) popustiti. Stoga je uvijek kada je pričvršćen bicikl potrebno postupiti kao što je opisano u 10. koraku.

RO VĂ RUGĂM REȚINEȚI: Când bicicleta nu este atașată, manșonul de prindere (Figura 10:4) își poate pierde forța de prindere. Prin urmare, pasul 10 trebuie întotdeauna efectuat atunci când bicicleta este atașată.

HU FONTOS: Ha a kerékpár nincsen rögzítve, a szorítóhüvely (10:4. ábra) elvesztheti szorítóerejét. Emiatt a kerékpár rögzítésekor a 10. lépést mindig el kell végezni.

EL ΠΑΡΑΚΑΛΟΥΜΕ ΣΗΜΕΙΩΣΤΕ: Όταν το ποδήλατο δεν είναι προσαρτημένο με τον σφιγκτήρα, (Εικόνα 10:4) αυτός μπορεί να χάσει τη δύναμη σύσφιξης. Ως εκ τούτου, το βήμα 10 θα πρέπει πάντα να πραγματοποιείται όταν το ποδήλατο είναι προσαρτημένο.

TR LÜTFEN DİKKAT EDİN: Bisiklet bağlı değilse, sıkıştırma manşonu (Şekil 10:4) sıkıştırma gücünü kaybedebilir. Bu yüzden bisiklet bağlıyken daima 10. adım uygulanmalıdır.

HE שים לב כשהאופניים אינם מחוברים, ידית ההדוק (איור 10:4) עשויה לאבד את עוצמת ההדוק שלה. לפיכך, יש לבצע חמיד את שלב 10 כאשר האופניים מחוברים.

AR يرجى ملاحظة أن: عندما تكون الدراجة غير مثبتة في الكم القامط (الشكل 10:4)، فقد يتم إرخاء عزم القمط. وبالتالي، يجب تنفيذ الخطوة 10 دائماً عندما تكون الدراجة مربوطة.

ZH 请注意: 不缚系自行车时, 夹紧连接轴套 (图 10:4) 会失去夹紧力。因此, 在缚系自行车时一定要执行步骤 10。

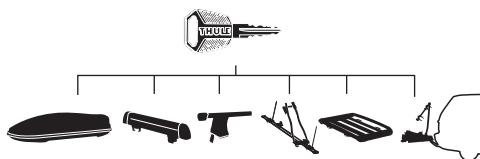
JA 注意: 自転車を装着しないと、クランピングスリーブ (図10:4) のクランプ力が低下します。そのため、自転車を装着するときは、ステップ10を必ず行ってください。

KO 참고: 자전거에 압착 슬리브(그림 10:4)가 부착되어 있지 않으면 압착력이 줄어들 수 있습니다. 따라서 자전거를 부착할 때는 반드시 10 단계를 수행해야 합니다.

TH โปรดสังเกต: เมื่อจักรยานไม่ได้ติดเข้ากับแกนยึด (รูปที่ 10:4) อาจทำให้สูญเสียแรงยึดได้ ดังนั้นขั้นตอนที่ 10 ต้องดำเนินการเมื่อมีการยึดจักรยานอยู่เท่านั้น

EN Accessories	DK Tilbehør	UK Аксессуары	EL Εξαρτήματα
DE Zubehör	NE Tilbehør	BG Принадлежности	TR Aksesuarlar
FR Accessoires	FI Lisävarusteet	CS Doplòky	AR الملحقات
NL Accessoires	ET Lisavarustus	SK Príslušenstvo	HE אביזרים
IT Accessori	LV Piederumi	SL Dodatki	ZH 附件
ES Accesorios	LT Priedai	HR/BiH Dodaci	JA アクセサリー
PT Acessórios	PL Akcesoria	RO Accesorii	KO 액세서리
SV Tillbehör	RU Аксессуары	HU Tartozékok	TH อุปกรณ์เสริม

Thule One-Key System



450400  (x4)

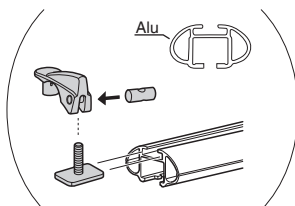
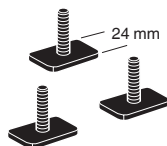
450600  (x6)

450800  (x8)

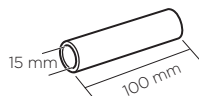
451200  (x12)

451600  (x16)

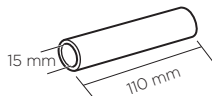
Thule Adapter 889-3



Thule Adapter 561-1



Thule Adapter 561-2



Thule Adapter 561-3

